



AWADUKT THERMO ANTYBAKTERYJNY

GRUNTOWY POWIETRZNY WYMIENNIK CIEPŁA DO MECHANICZNEJ WENTYLACJI
OFERTA PRODUKTOWA 342100/2 PL

AWADUKT THERMO ANTYBAKTERYJNY

SPIS TREŚCI

Wyższy komfort mieszkania – niższe koszty energii	3
Sposób działania gruntowego powietrznego wymiennika ciepła (GPWC)	4
Jedyna w swoim rodzaju – antybakteryjna warstwa wewnętrzna	5
Opis systemu AWADUKT Thermo z warstwą antybakteryjną	6
Projektowanie i wymiarowanie instalacji	10
Program obliczeniowy AWADUKT Thermo	12
Wskazówki dotyczące układania systemu GPWC	13
Wytyczne dotyczące ochrony przeciwpożarowej	16
1 Oferta produktowa dla domów jednorodzinnych	17
1.1 Rury DN 200	18
1.2 Kształtki DN 200	19
2 Oferta produktowa dla budynków wielokubaturowych	21
2.1 Rury DN 250-500	22
2.2 Rozdzielacz DN 250-500	23
2.3 Kształtki DN 250-500	24
2.4 Rozdzielacz DN 630-1200	27
3 Osprzęt	32
3.1 Czerpnie powietrza	32
3.2 Odpływy kondensatu	34
3.3 Przejścia szczelne	36
Najczęściej stawiane pytania	38
Formularz danych do wymiarowania.	39
Autoryzowani Partnerzy REHAU	42



Wyróżnienie we Francji – Trofeum Innowacji 2007



Wyróżnienie w Polsce – Złoty Medal BUDMA 2007



Wyróżnienie w Anglii 2009

WYŻSZY KOMFORT MIESZKANIA – NIŻSZE KOSZTY ENERGII

Rosnące ceny energii oraz kurczące się jej zasoby skłaniają wielu inwestorów, osób budujących domy, architektów czy projektantów do przemyśleń na temat odnawialnych źródeł energii. Ze względu na ograniczenie surowców kopalnych, takich jak: węgiel kamienny, węgiel brunatny, torf i ropa naftowa, projekty budowlane zapewniające oszczędności energetyczne zyskują coraz bardziej na znaczeniu. Istotnym składnikiem rozwiązań energooszczędnych jest mechaniczna wentylacja pomieszczeń w połączeniu z gruntowym powietrznym wymiennikiem ciepła (GPWC) AWADUKT Thermo firmy REHAU.

To rozwiązanie stanowi ważny krok w kierunku podniesienia jakości powietrza oraz wydajności systemów rekuperacyjnych. Dzięki zdolności magazynowania energii przez grunt powietrze zewnętrzne po przeprowadzeniu przez system kolektorów ułożonych poziomo w gruncie zostaje zimą podgrzane, a latem schłodzone do przyjemnej temperatury. System filtrów oraz jedyna w swoim rodzaju antybakteryjna warstwa wewnętrzna dbają o wysoką jakość oraz higienę powietrza doprowadzanego do budynku. Dzięki temu inwestorzy mogą nie tylko zaoszczędzić na kosztach energii, lecz również znacznie poprawić komfort mieszkania.

Higiena i zwalczanie drobnoustrojów

Wysoka sprawność energetyczna i niezawodność

Przytulny klimat i komfort



SPOSÓB DZIAŁANIA GRUNTOWEGO POWIETRZNEGO WYMIENNIKA CIEPŁA (GPWC)

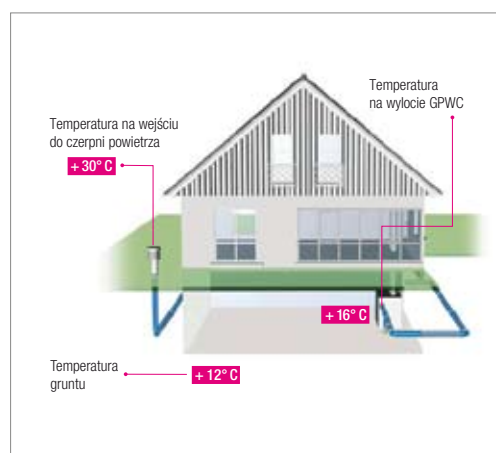
Zarówno właściwości izolacyjne zewnętrznych pokryć budynków, jak również szczelność okien i drzwi podlegają ciągłemu udoskonalaniu. Prowadzi to do redukcji tzw. mostków termicznych, co powoduje wprawdzie zmniejszenie zapotrzebowania na ciepło bądź chłód w budynkach, ale również przyczynia się do zakłócenia naturalnej wymiany powietrza budynku z otoczeniem. W celu zapewnienia w sposób ciągły świeżego powietrza w pomieszczeniach można, obok standardowego wietrzenia, dokonywać

wymiany powietrza za pomocą wentylacji mechanicznej. Takie rozwiązanie stało się już standardem dla projektów domów energooszczędnych oraz pasywnych.

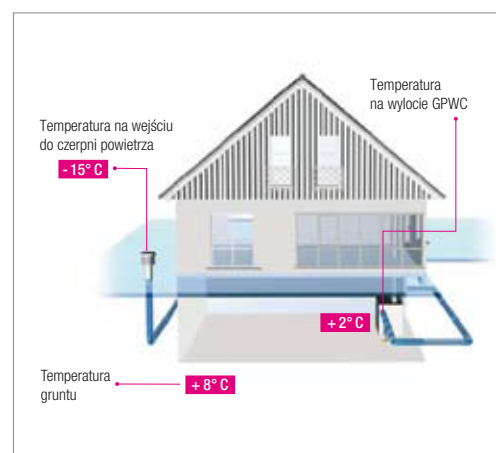
Znacznym osiągnięciem w tej dziedzinie jest gruntowy powietrzny wymiennik ciepła w połączeniu z urządzeniem do odzysku ciepła i rekuperacji. Dzięki przeprowadzeniu powietrza zewnętrznego przez GPWC, czyli system kolektorów ułożonych w gruncie na głębokości ok. 1,5 – 2,5 m, wykorzystuje się zdolność gruntu do magazynowania energii. Zasada działania gruntowego powietrznego wymiennika ciepła polega na wykorzystaniu temperatury gruntu oscylującej na poziomie ok. 8 °C (od głębokości ok. 1,5 m poniżej rzędnej terenu) do ocieplenia zimą lub schłodzenia latem powietrza płynącego systemem kolektorów. Doświadczenia pokazują, że dzięki zastosowaniu GPWC można podnieść temperaturę doprowadzanego powietrza o 22 °C w zimie i obniżyć ją o 20 °C w lecie. Efektem jest nie tylko podwyższenie komfortu mieszkania, lecz również znaczne obniżenie kosztów energii. W ten sposób można zaoszczędzić z jednej strony na kosztach ogrzewania, a z drugiej strony, w przypadku większych obiektów, można obniżyć koszty inwestycyjne związane z systemem klimatyzacji.



Wentylacja mechaniczna



Zasada działania GPWC w lecie

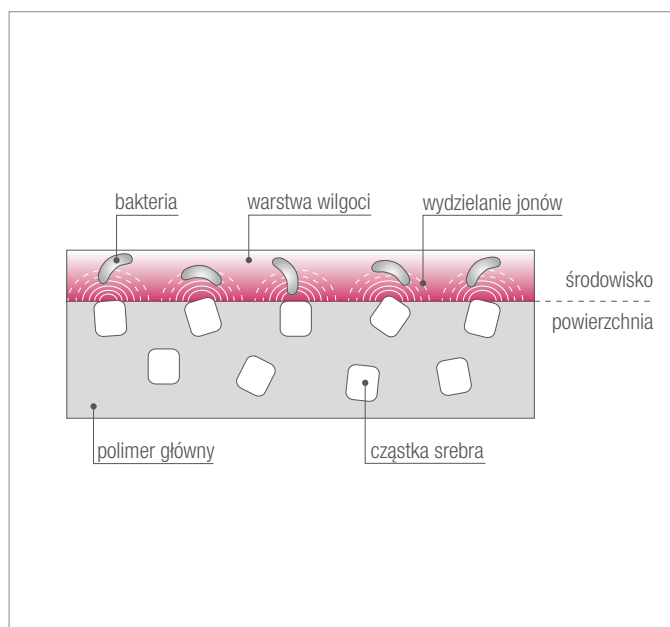


Zasada działania GPWC w zimie

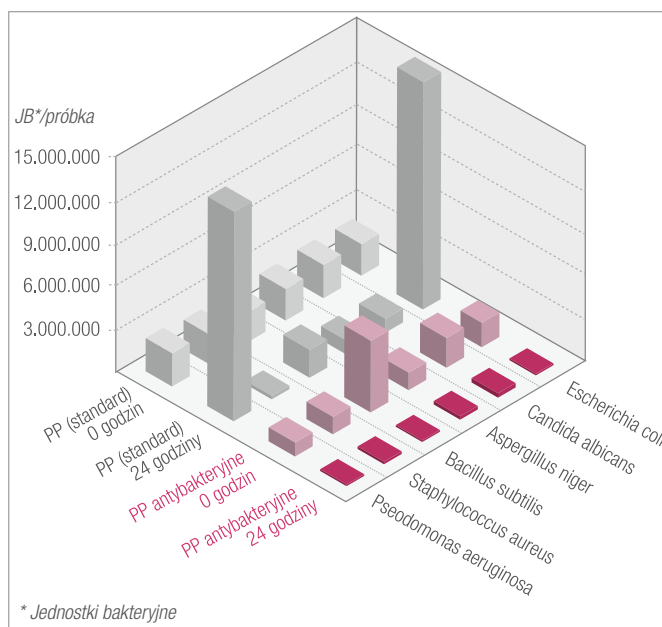
JEDYNA W SWOIM RODZAJU - ANTYBAKTERYJNA WARSTWA WEWNĘTRZNA

Rury AWADUKT Thermo firmy REHAU w systemie gruntowego powietrznego wymiennika ciepła posiadają jedyną w swoim rodzaju antybakteryjną warstwę wewnętrzną. Podczas specjalnego procesu wewnętrzną warstwę rury wzbogacaną jest cząstkami srebra, które są całkowicie bezpieczne pod względem fizjologicznym. Dodatki te stosowane są m. in. w medycynie i urządzeniach gospodarstwa domowego w celu zapobiegania rozwojowi drobnoustrojów.

Pierwsze informacje o antybakteryjnym działaniu srebra znaleźć można już w czasach antycznych. Już 4000 lat przed naszą erą używano w Egipcie srebrnych naczyń jako zbiorników na wodę służących do uzdatniania wody pitnej. W XI wieku musiano wytwarzać ze srebra z przyczyn higienicznych kielichy mszalne. Do dzisiaj ta właściwość srebra znajduje szerokie zastosowanie - również w przypadku systemów firmy REHAU! Opatentowany gruntowy powietrzny wymiennik ciepła z antybakteryjną warstwą wewnętrzną przyczynia się do znacznego zmniejszenia stopnia rozwoju drobnoustrojów. W rezultacie powietrze w instalacji wentylacyjnej jest higieniczne i zawiera śladowe ilości drobnoustrojów. Właściwości antybakteryjne warstwy wewnętrznej zostały zbadane i potwierdzone przez Atest Higieniczny nr HK/B/0670/01/2005 Państwowego Zakładu Higieny PZH w Warszawie oraz Instytutu Freseniusa, Taunusstein, w oparciu o ASTM Standard E2180.



Jak działa antybakteryjna warstwa wewnętrzna?



Wynik Instytutu Freseniusa: Porównanie standardowego tworzywa PP z PP z warstwą antybakteryjną

AWADUKT THERMO ANTYBAKTERYJNY

OPIS SYSTEMU



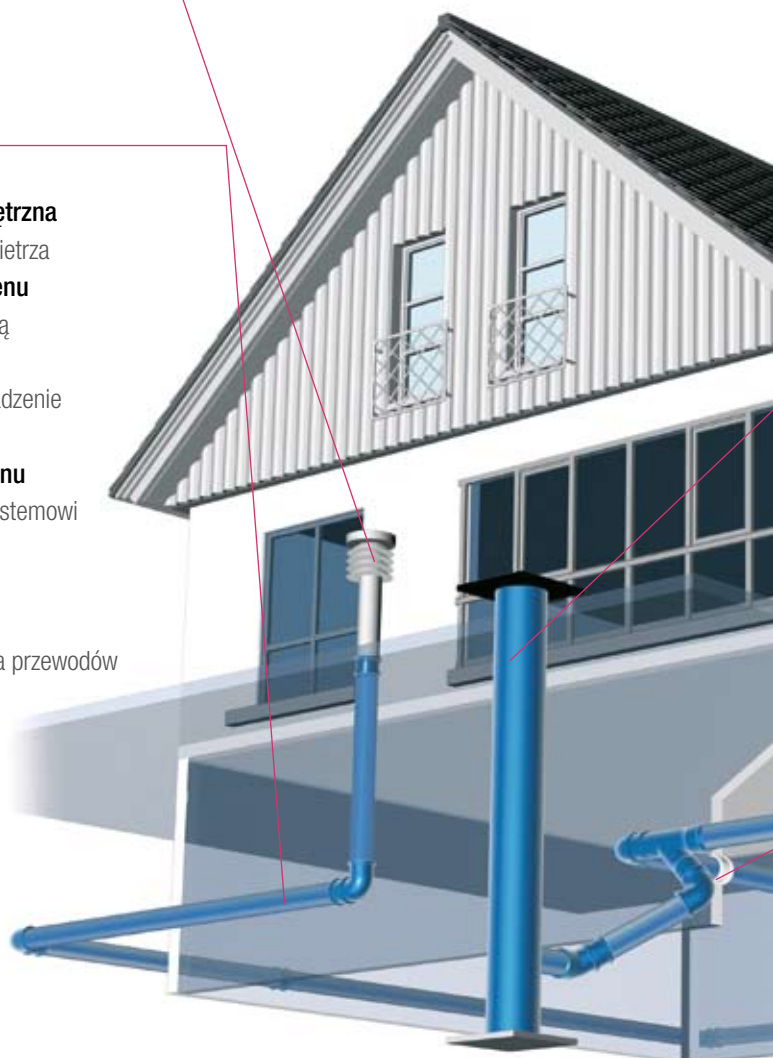
1 Czerpnia powietrza

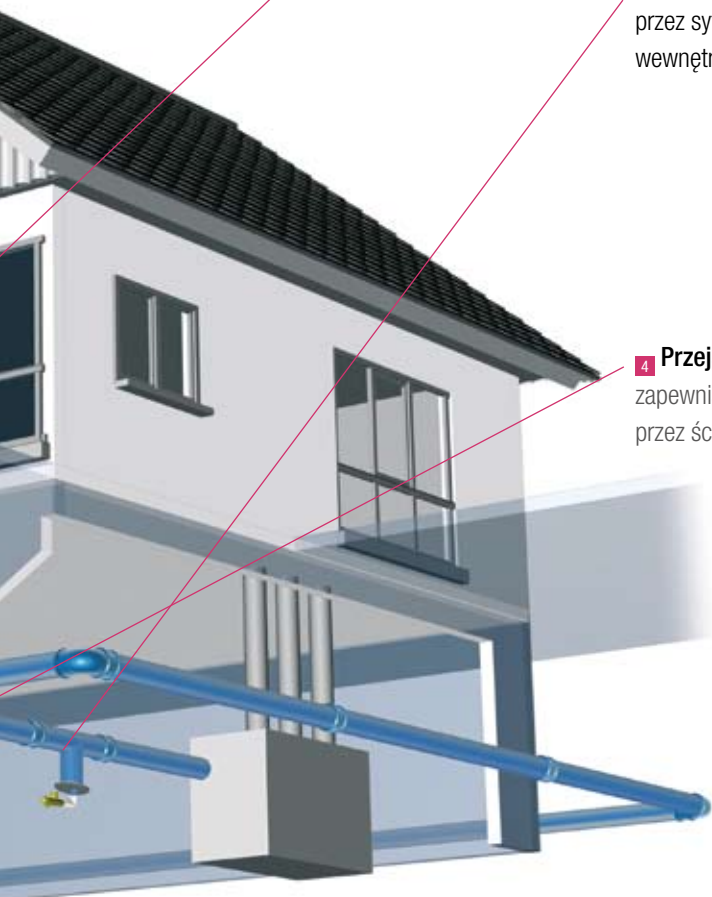
z filtrem zgrubnym lub drobnym dla zapewnienia odpowiedniej higieny powietrza



2 System AWADUKT Thermo

- **Antybakteryjna warstwa wewnętrzna** gwarantująca wysoką higienę powietrza
- **Rura pełnościenna z polipropylenu** z optymalną przewodnością cieplną
- **Wysoka sztywność wzdłużna** zapewniająca bezpieczne odprowadzenie kondensatu
- **Szczelność na przenikanie radonu** zapewniona dzięki specjalnemu systemowi uszczelniającemu z pierścieniem zabezpieczającym Safety-Look
- **Bogata oferta kształtek** dla indywidualnego rozmieszczenia przewodów rurowych





3 **Odpływ kondensatu**
3.1 w budynkach niepodpiwniczonych
przez studzienkę zbierającą kondensat



3.2 w budynkach podpiwniczonych
przez syfon kulowy z podłączeniem do kanalizacji
wewnętrznej



4 **Przejście szczelne**
zapewniające prawidłowe przeprowadzenie rury
przez ścianę



AWADUKT THERMO ANTYBAKTERYJNY

OPIS SYSTEMU

1. Czerpnia powietrza

Powietrze zasysane jest przez wieżową czerpnię do gruntowego powietrznego wymiennika ciepła. Doprowadzane powietrze podlega standardowo wstępnemu oczyszczeniu, przechodząc przez filtr zgrubny lub drobny wg PN-EN 779. Kurz i pył jest w większości zatrzymywany, a zanieczyszczenie rury GPWC jest minimalizowane.

2. System AWADUKT Thermo

System AWADUKT Thermo został zaprojektowany w celu spełnienia wysokich wymagań stawianych systemowi gruntowego powietrznego wymiennika ciepła. Dzięki wysokiej efektywności, higienicznemu doprowadzaniu świeżego powietrza, niezawodnej szczelności i bezpiecznemu odprowadzaniu kondensatu oraz innym właściwościom program spełnia wymogi, które stawiane są systemowi GPWC w wytycznych Instytutów COBRTI INSTAL i CNBOP. Ponadto rury AWADUKT Thermo umożliwiają wykonanie wszelkich niezbędnych czynności związanych z serwisem. Po ułożeniu rur można przeprowadzić zarówno płukanie wysokociśnieniowe, jak i wprowadzić kamerę inspekcyjną w celu skontrolowania GPWC przy odbiorze instalacji.

- Antybakteryjna warstwa wewnętrzna

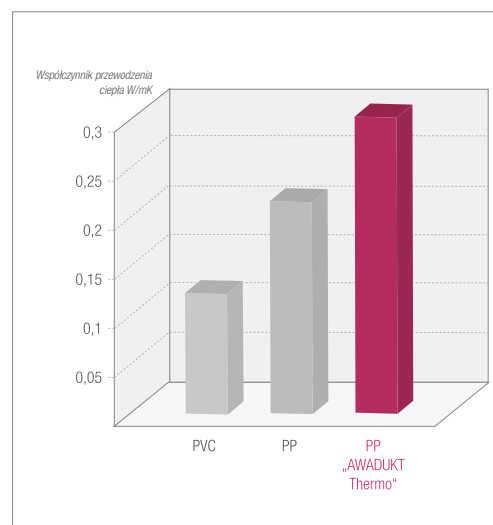
Rury AWADUKT Thermo posiadają jedyną w swoim rodzaju antybakteryjną warstwę wewnętrzną. Przy wytwarzaniu ww. warstwy polimer bazowy zostaje wzbogacony cząstkami srebra. W rezultacie powietrze w instalacji wentylacyjnej jest higieniczne i zawiera śladowe ilości drobnoustrojów. Właściwości antybakteryjne zostały potwierdzone przez Instytut PZH i Instytut Freseniusa, Tauusstein.

- Rury pełnościenne z polipropylenu

Optymalne rury z polipropylenu o podwyższonej przewodności cieplnej zapewniają bardzo dobrą wymianę ciepła między gruntem a zasysanym powietrzem oraz gwarantują dzięki temu wysoki stopień sprawności. Ze względu na działanie izolacyjne zamkniętego powietrza nie należy stosować rur z PVC z rdzeniem spienionym i rur dwuściennych strukturalnych (patrz diagram). System AWADUKT Thermo posiada Aprobatację Techniczną COBRTI INSTAL AT/2006-02-1579.



System AWADUKT Thermo



Współczynnik przewodzenia ciepła W/mK

- **Wysoka sztywność wzdłużna**

Wysoka sztywność wzdłużna rur AWADUKT Thermo zapobiega powstawaniu tzw. syfonów zastoiskowych kondensatu. Dzięki temu zminimalizowana zostaje możliwość zbierania się wody kondensacyjnej w zagłębieniach rur wywołanych nierównomiernym osiadaniem gruntów i zapewniony jest bezpieczny odpływ kondensatu. Z tego względu nie zaleca się stosowania dla GPWC rur o niewystarczającej sztywności wzdłużnej.

- **Szczelność na przenikanie radonu**

Radon jest występującym w naturze gazem szlachetnym, bezbarwnym, bezwonnym, posiadającym właściwości promieniotwórcze. Występuje powszechnie w skałach i glebie. Powstaje w wyniku rozpadu szeregu promieniotwórczego uranu i toru. Radon przenika przez glebę, rozpuszcza się w wodzie i uwalniany jest na powierzchni gruntu do atmosfery. System GPWC AWADUKT Thermo i jego elementy są nieprzepuszczalne dla radonu. Wymagana szczelność systemu uzyskana została m.in. dzięki specjalnej konstrukcji mufy z pierścieniem zabezpieczającym Safety-Lock, który mocuje uszczelkę na stałe w mufie i zabezpiecza ją przed wypięciem.

- **Bogata oferta kształtek**

Bogata oferta kształtek umożliwia ułożenie systemu GPWC firmy REHAU odpowiednio według indywidualnych wymagań. Kolanka, trójniki i złączki dostępne są dla wszystkich rur o danej średnicy. Umożliwia to wykonanie instalacji zarówno w formie pierścieniowej, meandrowej oraz w formie Tichelmana.

3. Odprowadzanie kondensatu

Powstawanie kondensatu w rurach w wyniku ochłodzenia zassanego powietrza jest zjawiskiem występującym przede wszystkim w okresie letnim, z różną częstotliwością uzależnioną

od położenia w Polsce. Aby zapewnić trwałą sprawność systemu GPWC i wyeliminować uciążliwe zapachy, konieczne jest obliczenie ilości tworzącego się kondensatu i zapewnienie jego stałego odprowadzenia.

3.1 Studnia zbierająca kondensat w budynkach niepodpiwniczonych

W przypadku obiektów niepodpiwniczonych kondensat musi być odprowadzany poprzez studnię z pompą. Studnia umieszczona jest na płaskim podłożu. Aby nie przefiltrowane powietrze nie przedostawało się do systemu rur, studnia zamknięta jest za pomocą hermetycznej pokrywy żeliwnej. Kondensat z rury GPWC dociera przez trójnik do studzienki zbierającej kondensat. Ze względu na bezpieczeństwo funkcjonowania kondensat wypompowywany jest za pomocą dostępnej w handlu pompy zanurzeniowej z pływakiem umieszczonym wewnątrz.

3.2 Odpływ kondensatu w budynkach podpiwniczonych

W przypadku budynków podpiwniczonych kondensat może być odprowadzany poprzez odpływ do kanalizacji wewnętrznej. Proces ten odbywa się poprzez odpływ kondensatu, który wbudowany jest w najniższym punkcie przewodu rurowego GPWC. W celu zapobiegania rozprzestrzenianiu się nieprzyjemnych zapachów między odpływem kondensatu a kanalizacją wewnętrzną zamontowany jest syfon kulowy.

4. Przejście szczelne

W celu prawidłowego przeprowadzenia rur przez ścianę do budynku, w ścianie zewnętrznej należy zainstalować przejście szczelne. Firma REHAU posiada w ofercie odpowiednie rozwiązania dla wszystkich średnic rur AWADUKT Thermo. W przypadku wody wytwarzającej ciśnienie hydrostatyczne potrzebne są specjalne przejścia szczelne.

PROJEKTOWANIE I WYMIAROWANIE INSTALACJI

Gruntowy powietrzny wymiennik ciepła stosuje się w połączeniu z urządzeniami do odzysku ciepła i rekuperacji w celu doprowadzenia powietrza o optymalnych właściwościach do systemu wentylacji mechanicznej. Przy projektowaniu GPWC należy uwzględnić następujące parametry:

- natężenie przepływu powietrza
- głębokość ułożenia
- parametry cieplne gruntu
- strefy klimatyczne
- materiał rur

Średnica rur, długość instalacji oraz metoda ułożenia zależy w pierwszej kolejności od wielkości wymiany powietrza.

W celu zapewnienia stałych warunków oraz pożądanej częstotliwości wymiany powietrza, prędkość przepływu powietrza powinna oscylować na poziomie 1 m/s – 3 m/s. Przekroczenie tej prędkości wpływa negatywnie zarówno na wysokość strat ciśnienia, jak i wymianę ciepła.

Więcej informacji na temat projektowania i wymiarowania systemu znajdą Państwo w kolejnym rozdziale „Program obliczeniowy AWADUKT Thermo”.

Dom jednorodzinny

Głównym kryterium przy projektowaniu GPWC dla domu jednorodzinnego jest zapewnienie dopływu do urządzenia do odzysku ciepła powietrza o temperaturze minimum 0 °C. Przy wielkości wymiany powietrza od ok. 120 m³/h do 250 m³/h wystarcza z reguły długość GPWC od 40 m do 60 m. Dodatkowo można zaoszczędzić na kosztach montażu GPWC, wykorzystując układ pierścieniowy wokół domu, poprzez poszerzenie wykopu pod fundamenty budynku.

Budynek wielokubaturowy

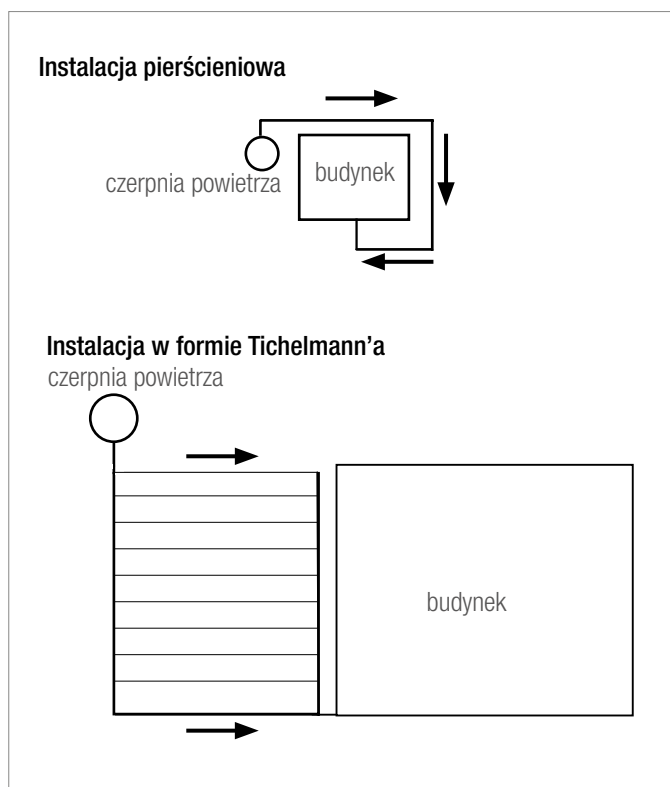
System AWADUKT Thermo stosować można również w przypadku budynków o dużej kubaturze, takich jak hale sportowe, szkoły, hale sprzedażowe, biura wielkopowierzchniowe, hale magazynowe i inne. Ze względu na duże natężenie przepływu powietrza wymagane są rury o odpowiednio dużych średnicach – jednak to nie stanowi żadnego problemu dla systemu AWADUKT Thermo!

W dużych obiektach gruntowe powietrzne wymienniki ciepła wykorzystywane są najczęściej do chłodzenia powietrza w okresie letnim. GPWC umożliwia znaczne obniżenie kosztów energii związanych z klimatyzowaniem budynku. Wstępne ogrzewanie zassanego powietrza w okresie zimy przyczynia się również do uzyskania imponującego bilansu energetycznego.

Uwzględnienie specyfiki danego obiektu i zastosowanie indywidualnych rozwiązań jest niezbędne z punktu widzenia funkcjonalności, efektywności i ekonomiczności.

Z tego względu nie zaleca się wykonywania przybliżonych obliczeń.

W przypadku rur rozdzielacza ze względu na wymagania akustyczne należy ograniczyć prędkość powietrza do 6 m/s. W przewodach Tichelmana obowiązują wspomniane wartości od 1 do 3 m/s.



GPWC – przykłady obliczeniowe dla domów jednorodzinnych

- zapewnienie dopływu powietrza do urządzenia do odzysku ciepła o temperaturze minimum 0 °C

- układ pierścieniowy wokół domu

Założenia/parametry obiektu mieszkalnego	Przykład 1	Przykład 2
Powierzchnia mieszkania:	120 m ²	160 m ²
Kubatura budynku:	ca. 300 m ³	ca. 400 m ³
Wielkość wymiany powietrza:	0,5 1/h	0,5 1/h
Region:	Poznań/Wielkopolska	Kraków/Małopolska
Grunt:	gliniasty wilgotny	gliniasty wilgotny
Głębokość ułożenia:	1,5 m	2,0 m

Wyniki obliczeniowe:

Natężenie przepływu powietrza:	300 m ³ x 0,5 1/h = 150 m ³ /h	400 m ³ x 0,5 1/h = 200 m ³ /h
Wymagana minimalna długość rur GPWC obliczona za pomocą programu obliczeniowego REHAU:	46 m	57 m

GPWC – przykłady obliczeniowe dla budynku wielokubaturowego

- układ Tichelmann'a pod fundamentami budynku

Założenia / parametry obiektu

Powierzchnia budynku:	1000 m ²
Natężenie przepływu powietrza:	2700 m ³ /h
Region:	woj. opolskie
Grunt:	piasek suchy
Głębokość ułożenia:	1,5 m
Rura AWADUKT Thermo:	700 m DN 200 (20 x 35 m)
Rozdzielacz AWADUKT Thermo:	50 m DN 500 (2 x 25 m)

Wyniki obliczeniowe:

Ilość odzyskanego ciepła w okresie grzewczym:	20.500 kWh
Minimalna temperatura na wejściu do budynku:	0 °C
Ilość odzysku energii w okresie letnim:	10.700 kWh
Maksymalna temperatura na wejściu do budynku:	16 °C

PROGRAM OBLICZENIOWY AWADUKT THERMO

NARZĘDZIE POMOCNICZE DO PROJEKTOWANIA GPWC

Program AWADUKT Thermo stanowi proste w obsłudze narzędzie do wymiarowania gruntowych powietrznych wymienników ciepła. Program obliczeniowy AWADUKT Thermo pozwala na obliczenie instalacji gruntowego powietrznego wymiennika ciepła w zależności od następujących głównych parametrów:

Kubatura budynku

Na tej podstawie można obliczyć strumień objętości powietrza prowadzony do rekuperatora lub pompy ciepła.

Budowa instalacji GPWC

W zależności od wielkości instalacji oraz możliwych warunków terenowych układ GPWC AWADUKT Thermo możemy obliczyć w oparciu o trzy schematy budowy instalacji:

- układ pierścieniowy z pojedynczym przewodem biegnącym wokół budynku
- układ meandrowy z pojedynczym przewodem ułożonym w formie meandra
- układ w formie Tichelmana z pojedynczymi nitkami GPWC biegnącymi równolegle obok siebie.

Strefy klimatyczne

Terytorium Rzeczypospolitej Polskiej zostało podzielone na 5 regionów pogodowych. Poprzez wybór odpowiedniej strefy program automatycznie dobiera odpowiednią zewnętrzną temperaturę obliczeniową.

Rodzaj gruntu

W polu wyboru z lewej strony można wybrać 6 grup gruntów. W zależności od wybranego typu gruntu program dobiera automatycznie jego parametry cieplne. Określona gęstość, przewodnictwo cieplne oraz współczynnik wyrównywania temperatury wybranego typu gruntu zostaną automatycznie wyświetlone w polach poniżej.

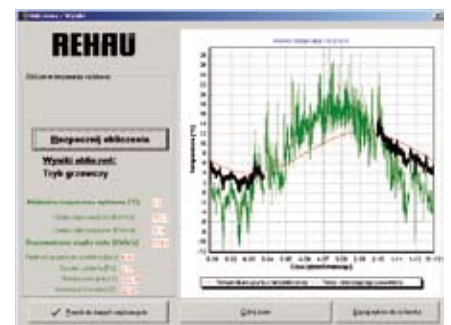
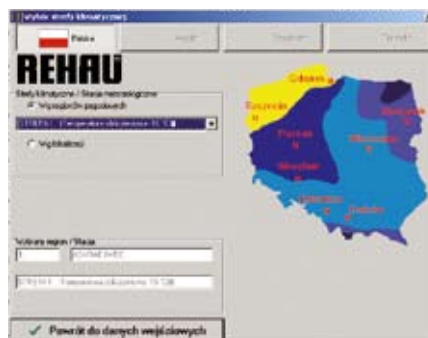
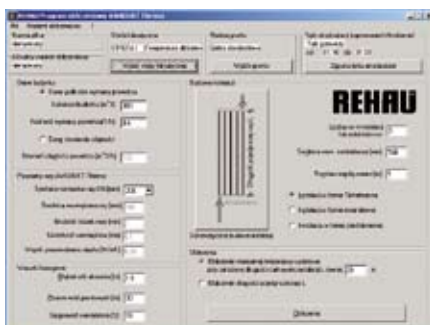
Okres eksploatacji

Program obliczeniowy pozwala na obliczenie pracy GPWC w okresie całorocznym ze szczegółową analizą przebiegu temperatury na wylocie z instalacji. Istnieje również możliwość obliczenia sprawności instalacji w okresie letnim lub zimowym.

Wyniki obliczeń

Najważniejsze wyniki symulacji są wyświetlane przez program na monitorze zarówno w postaci numerycznej, jak i w formie wykresu (profil temperatury rocznej), a następnie mogą zostać zapisane lub wydrukowane. W zależności od opcji obliczeń wyświetlana jest minimalna długość instalacji lub minimalna temperatura wylotowa (w wariantcie grzewczym) lub maksymalna temperatura wylotowa (w wariantcie chłodzącym).

Szczegółowe informacje na temat obsługi i projektowania instalacji GPWC za pomocą programu obliczeniowego uzyskacie Państwo na szkoleniach Akademii REHAU.



WSKAZÓWKI DOTYCZĄCE UKŁADANIA SYSTEMU GPWC

1. Transport i składowanie

Układanie rur AWADUKT Thermo należy przeprowadzić zgodnie z normą PN-EN 1610.

1.1 Transport

Rurami, uszczelkami i kształtkami AWADUKT Thermo należy postąpić w poprawny sposób, zgodny z ich przeznaczeniem. Nieodpowiednie warunki transportu oraz niewłaściwe składowanie mogą spowodować deformację lub uszkodzenie rur, kształtek oraz uszczelki, które mogą być następnie przyczyną wystąpienia trudności w układaniu rur, a także wpłynąć niekorzystnie na wytrzymałość ułożonego rurociągu. W czasie transportowania rury powinny spoczywać równo, możliwe na całej swej długości i być zabezpieczone przed przesuwaniem się. Należy unikać wyginania, gwałtownego podnoszenia i opuszczania, rzucania lub uderzania rur i kształtek.

Do ładowania i rozładowywania rur w ramach drewnianych należy używać odpowiednich maszyn przystosowanych do tego celu (np. wózek widłowy z szerokimi widłami).

Ładowanie i rozładowywanie pojedynczych rur i kształtek musi odbywać się ręcznie. Zrzucanie rur ze środka transportu jest niedopuszczalne.

Należy unikać ciągnięcia rur po ziemi. Rysy i zadrapania mogą spowodować nieszczelność połączenia kielichowego.

Rury, kształtki i pozostałe elementy łączeniowe muszą zostać skontrolowane podczas dostawy, aby zapewnić, że są prawidłowo oznakowane i zgadzają się z wymogami projektowymi. Produkty budowlane muszą zawsze być sumiennie skontrolowane zarówno przy dostawie, jak i bezpośrednio przed wbudowaniem. Ma to na celu sprawdzenie czy dostarczone produkty nie posiadają żadnych trwałych uszkodzeń.

1.2 Składowanie

Wszystkie materiały powinny być składowane w odpowiedni dla nich sposób, tak by uniknąć zabrudzenia lub uszkodzenia. Dotyczy to w szczególności uszczelki z elastomerów, które należy chronić przed mechanicznym i chemicznym (np. olej) działaniem. Rury muszą być zabezpieczone przed osuwaniem się.

Przy mroźnej pogodzie wszystkie rury powinny leżeć na podkładkach celem uniknięcia przymarzania ich do podłoża.

Składowanie rur musi odbywać się na płaskiej i równej powierzchni. Należy unikać podłużnego wyginania rur. Wszystkie elementy trzeba zabezpieczyć przed zabrudzeniem części kielichowej.

Przy składowaniu na wolnym powietrzu należy chronić rury i kształtki przed działaniem silnego promieniowania słonecznego, w celu uniknięcia ewentualnego ich wykrzywienia. Z tego względu rury powinny być przykryte np. jasną plandeką. Należy zapewnić przy tym odpowiednią wentylację.

2. Wskazówki dotyczące układania

2.1 Wykonanie wykopu

Wykopy należy zwymiarować i wykonać w sposób zapewniający fachowe i pewne ułożenie przewodu rurowego. Gruntowy powietrzny wymiennik ciepła należy ułożyć w sposób zapewniający długotrwałą stabilność.

Dno wykopu powinno składać się z miękkiego i wolnego od kamieni materiału. Dalsze informacje na temat wymiarowania wykopu i wykonania obsypki znajdziesz w wytycznych normy PN-EN 1610.

Przy układaniu rozdzielaczy \geq DN 800 należy zwrócić uwagę na to, że grubość przykrycia powinna być 2,5-krotnie większa od wysokości karbu rury.

2.2 Układanie ruraru

Ze względów bezpieczeństwa i w celu zapobiegania szkodom podczas opuszczania rur i innych elementów do wykopów, należy używać wyłącznie odpowiedniego sprzętu oraz postępować zgodnie ze stosowanymi sposobami opuszczania.

Przed opuszczeniem do wykopu należy sprawdzić, czy rury, elementy przewodów rurowych oraz środki uszczelniające nie są uszkodzone. Rozdzielacze oraz kształtki o dużym ciężarze należy opuszczać do wykopów za pomocą podnośnika lub taśm wykonanych z nie szorstkiego materiału bądź liny. Końców rur nie należy zawieszać na hakach. Charakteryzujące się małym ciężarem rury opuszczane są do wykopów zazwyczaj ręcznie. Zabrania się wrzucania rur do wykopów. Podczas używania sprzętu ciężkiego należy uważać, aby rury nie zostały uszkodzone. Układanie rur należy rozpocząć od najniższego punktu przewodu. W przypadku przerwania prac końce rur należy chwilowo zamknąć. Osłony należy zdjąć dopiero bezpośrednio przed wykonaniem połączenia rurowego. Rury należy chronić przed wnikaniem obcych materiałów do ich wnętrza. Każdy materiał, który dostał się do środka rury, należy usunąć.

2.3 Łączenie rur na kielich, przycięcie na wymiar

2.3.1 Wiadomości ogólne

Zaśleпки do tymczasowego zamknięcia rury, pełniące funkcje ochronną należy usunąć dopiero przed wykonaniem połączenia.

Części powierzchni rur, które stykają się z materiałem łączącym, muszą być nienaruszone i czyste oraz, jeżeli jest to wymagane, suche.

W przypadku, gdy rury nie będą mogły być połączone ręcznie, należy użyć służącego do tego celu odpowiedniego sprzętu. Należy chronić końce rur, jeżeli jest to konieczne. Rury należy połączyć używając nieprzerwanie siły osiowej. Podczas łączenia rur nie należy używać nadmiernej siły, aby nie przeciążyć poszczególnych ich części.

Należy dokładnie sprawdzić przebieg kierunku rur. W razie potrzeby po wykonanym połączeniu należy przeprowadzić korektę kierunku. Rury montowane w wykopie należy końcem bosym wcisnąć w kielich do oporu.

2.3.2 Wgłębienia pod kielichami

Podczas układania rur należy przewidzieć wgłębienia pod kielichami. Wgłębienia te mają za zadanie umożliwić poprawne wykonanie połączenia oraz zapobiegać układaniu rur na połączeniu. W wgłębieniu nie powinno być większe niż to, które jest wymagane przy prawidłowym wykonaniu połączenia.

2.3.3 Wykonanie połączenia

Należy starannie dociąć i przygotować końce bosc rur.

Przesunięcie rur w kierunku osi należy przeprowadzić centrycznie.

Może być ono wykonane ręcznie bądź przy pomocy dźwigni. W przypadku użycia dźwigni należy położyć przed rurą na skos krawędziak, aby otrzymać lepsze rozłożenie sił podczas przesuwania rur, oraz aby uniknąć ich uszkodzenia.

2.3.3.1 Rury AWADUKT Thermo do DN 500

W celu uszczelnienia połączeń należy użyć wyłącznie założonych fabrycznie uszczeltek. Przed wykonaniem każdego połączenia na kielich (rury i kształtki), należy oczyścić ukośnie sfazowany koniec (bosy koniec) przy pomocy ścierki lub innego środka. W celu sprawdzenia, czy podczas wsuwania rury osiągnięta została wymagana maksymalna głębokość wsunięcia, należy zaznaczyć głębokość kielicha (= głębokość wsunięcia) odpowiednim pisakiem w miejscu rury, gdzie wsunięcie ma mieć swój koniec. Przed wykonaniem połączenia należy wyjąć założoną fabrycznie w sposób luźny uszczelkę. Następnie kształtkę, rowek kielicha oraz uszczelkę należy oczyścić z brudu i innych ewentualnych zanieczyszczeń. Uszczelka zamontowana fabrycznie na stałe może pozostać w złączce, należy jednak oczyścić jej krawędzie. Należy sprawdzić, czy uszczelki nie są uszkodzone. Uszkodzone uszczelki nie powinny być używane. Następnie oczyszczoną uszczelkę należy włożyć poprawnie w czysty rowek kielicha. W przypadku systemów kanalizacyjnych o gładkich zewnętrznych i wewnętrznych ściankach (np. system AWADUKT PP), koniec bosy rury należy pokryć środkiem ślizgowym firmy REHAU (skosy i ostry koniec). Następnie podczas układania w ziemi przewodów rurowych koniec rury należy wsunąć w kielich złączki, aż do jej podstawy (= aż do oporu). Osiągnięcie maksymalnej głębokości wsunięcia kielicha należy sprawdzić kontrolując wcześniej zaznaczoną granicę prawidłowego wsunięcia.

2.3.3.2 Rozdzielacze AWADUKT Thermo DN 800-DN 1200

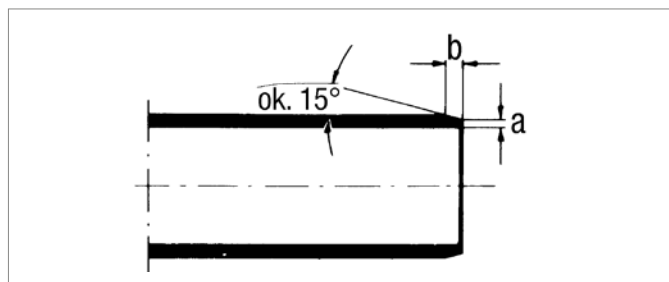
Rury łączą się ze sobą w wykopie za pomocą złączek dwukielichowych. Należy przy tym stosować specjalistyczne środki ślizgowe. W żadnym wypadku nie można stosować olejów lub smarów (gumowe pierścienie uszczelniające pęcznieją i ulegają zniszczeniu). Zanim rura zostanie wsunięta do złączki dwukielichowej, należy w pierwszym rowku rury umieścić pierścien uszczelniający. W razie potrzeby rozdzielacze można zgrzewać doczołowo.

2.3.4 Przycięcie rury na wymiar

Do cięcia rur należy użyć piły z drobnymi zębami lub obcinaka do rur. Do tego celu mogą być również użyte urządzenia do obróbki drewna (np. piła łańcuchowa).

Przy użyciu piły przeprowadza się cięcia pod kątem prostym. Końcowi skróconej rury należy nadać odpowiedni skos, zgodnie z tabelą, przy użyciu pilnika lub narzędzia służącego do uzyskiwania skosów. Przy użyciu skrobaka należy usunąć powstałe zadziory.

DN/OD	Skos (mm)
200	10
250	14
315	17
400	20
500	23



Niedozwolone jest cięcie kształtek.

2.4 Zasyпка wykopu

Obsypkę boczną oraz zasypkę główną można wykonać dopiero wówczas, gdy połączenia rur i obsypka są w pełni zdolne do przyjęcia obciążeń. Zagęszczenie obsypki gruntowego wymiennika ciepła należy wykonywać etapami oraz za pomocą lekkiego sprzętu do zagęszczania.

Prawidłowe i długotrwałe ułożenie GPWC zostanie zagwarantowane m.in. poprzez (np. przy wilgotnej glinie) następujące czynniki:

- Wybór dostosowanego materiału wypełniającego. Strefa przewodu nie powinna zawierać ostrych krawędzi, kamieni lub grubego żwiru.
- Mechaniczne zagęszczenie przykrycia wykopu może być zastosowane dla rur do średnicy DN 500 dopiero wtedy, gdy rura została przykryta minimum 300 mm przykryciem ponad sklepieniem rury. Przy rurach rozdzielaczowych powyżej średnicy DN 800 zagęszczenie należy przeprowadzić do wysokości jednego metra powyżej sklepienia rury za pomocą lekkiego urządzenia. Ponadto należy zwrócić uwagę na odpowiednie zagęszczenie zagłębień rury strukturalnej.
- Przy wypełnianiu wykopu należy zwrócić uwagę na równomierne uziarnienie materiału wypełniającego. Wymieszanie materiałów o różnym uziarnieniu może obniżyć sprawność gruntowego powietrznego wymiennika ciepła.

2.5 Układanie rur na terenach występowania wód gruntowych

Rury AWADUKT Thermo do DN 500 są przy poprawnym ułożeniu szczelne na wody gruntowe do głębokości 3 m. Rury, które zostały ułożone na obszarze występowania wód gruntowych należy, w przypadku niewystarczającego obciążenia, zabezpieczyć poprzez zakotwienie lub dodatkowe obciążenie (np. beton, worki z piaskiem itp.). Z powodu podwyższonego ciśnienia zewnętrznego hydrostatycznego, panującego podczas układania w obszarze występowania wód gruntowych, zalecamy przeprowadzenie obliczeń statycznych.

Rozdzielacze AWADUKT Thermo od DN 800 nie zaleca się układać w wodach gruntowych bez dodatkowego zabezpieczenia. W przypadku zabudowania poniżej zwierciadła wód gruntowych należy przewidzieć zgrzewanie doczołowe rozdzielaczy lub połączeń rozdzielacz – mufa oraz rozdzielacz-kształtka.

2.6 Próba szczelności

Próbę szczelności należy w szczególności wykonać przy układaniu rur w wodach gruntowych. Oprócz badania wzrokowego (np. połączeń lub uszkodzeń) należy wykonać próbę szczelności zgodnie z normą PN-EN 1610 przy użyciu sprężonego powietrza lub wody oraz przy zastosowaniu ciśnienia i czasu trwania próby określonych w tej normie.

3. Specyficzne wskazówki do układania GPWC

3.1 Odstęp pomiędzy rurami

Przy układaniu pojedynczego przewodu zaleca się układanie wokół domu w układzie pierścieniowym. Odległość rury od ścian zewnętrznych budynku lub innej sieci z mediami musi wynosić minimum jeden metr.

Przy układaniu rur w formie Tichelmann'a zaleca się przygotowanie wykopu w całości pod układ rur. Dla rur układanych równolegle należy zachować odstęp jednego metra.

3.2 Spadek rurociągu

Przy układaniu gruntowego powietrznego wymiennika ciepła należy zachować równomierny spadek rurociągu w wysokości 1-2 %, tak, by powstający kondensat mógł być odprowadzony do kanalizacji wewnętrznej poprzez syfon lub do studni zbierającej kondensat.

3.3 Kondensat

Powstający kondensat należy traktować tak jak wody opadowe i odpowiednio odprowadzać go kanalizacji deszczowej. Ze względu na konieczność utrzymania szczelności gruntowego powietrznego wymiennika ciepła na infiltrację wód gruntowych, należy zwrócić uwagę na odpowiedni drenaż terenu.

WYTYCZNE DOTYCZĄCE OCHRONY PRZECIWOŻAROWEJ

System gruntowego powietrznego wymiennika ciepła AWADUKT Thermo jest systemem bezpiecznym pod względem przeciwpożarowym. Potwierdza to opinia Centrum Naukowo – Badawczego Ochrony Przeciwpożarowej w Józefowie.

Przy montażu gruntowych powietrznych wymienników ciepła należy zachować odpowiednie kroki:

- Zabezpieczyć dostęp do czepni powietrza, studni i innych elementów przed kontaktem z osobami postronnymi.
- Przewody ułożone nad ziemią powinny być zabezpieczone materiałem niepalnym.
- Połączenie systemu z wewnętrzną instalacją wentylacyjną musi być wykonane w miejscu dostępnym umożliwiającym odłączenie od wentylacji obiektu.
- Czepnie powietrza powinny znajdować się w odległości co najmniej 8 m od ulic i miejsc parkingowych dla więcej niż 20 samochodów, miejsc gromadzenia odpadów stałych, wywiewek kanalizacyjnych i innych źródeł zanieczyszczenia powietrza.
- Odległość przewodów AWADUKT Thermo od przewodów gazowych powinna wynosić 0,1m w przypadku przewodów równoległych lub 0,2m w przypadku przewodów krzyżujących się.
- Czepnie powietrza nie należy lokalizować w miejscach, w których istnieje możliwość napływu powietrza z rozpyloną wodą pochodzącą z chłodni kominowej.
- W przewodach AWADUKT Thermo można według potrzeb lokalizować wentylatory i urządzenia do uzdatniania powietrza pod warunkiem wykonania ich obudowy o klasie odporności ogniowej E I 60.
- W miejscach przejścia przez elementy oddzielenia przeciwpożarowego przewody wentylacyjne i klimatyzacyjne powinny być wyposażane w przeciwpożarowe kłapy odcinające o klasie odporności ogniowej (E I), równej klasie odporności ogniowej elementu oddzielenia pożarowego.

ZAKŁAD- LABORATORIUM	BADAŃ WŁAŚCIWOŚCI POŻAROWYCH MATERIAŁÓW BM	
CNBOP	CENTRUM NAUKOWO-BADAWCZE OCHRONY PRZECIWOŻAROWEJ im. Józefa Tułszkowskiego	
05-420 Józefów k. Orsołka, ul. Nadwiślańska 213 TELEFONY: centrala (48 022) 7693-200, FAX: (48 022) 7693-356 Sekretariat (48 022) 7693-300 www.cnbop.pl e-mail: cnbop@cnbop.pl BM (022)7693 229, 230		

OPINIA TECHNICZNA 2660/BM/05 stron 12

ZLECENIODAWCA	REHAU Sp. z o. o. Baranowo, ul. Poznańska 1A 62-081 Przeźmierowo k. Poznania
NAZWA	Opinia techniczna w sprawie oceny gruntowego wymiennika ciepła AWADUKT THERMO

WYKONAWCA	kpt. mgr inż. Konrad Fietko kpt. mgr inż. Daniel Malożęć technik Sylwester Suchecki	  
-----------	---	--

Zatwierdził

Egzemplarz opinii:	2/3
-----------------------	-----


Z-ca Dyrektora
Dr hab. inż. Andrzej
S. J. (48 022) 7693-300

Józefów, 27 Grudnia 2005 r.

1 AWADUKT THERMO ANTYBAKTERYJNY

OFERTA PRODUKTOWA DLA DOMÓW JEDNORODZINNYCH



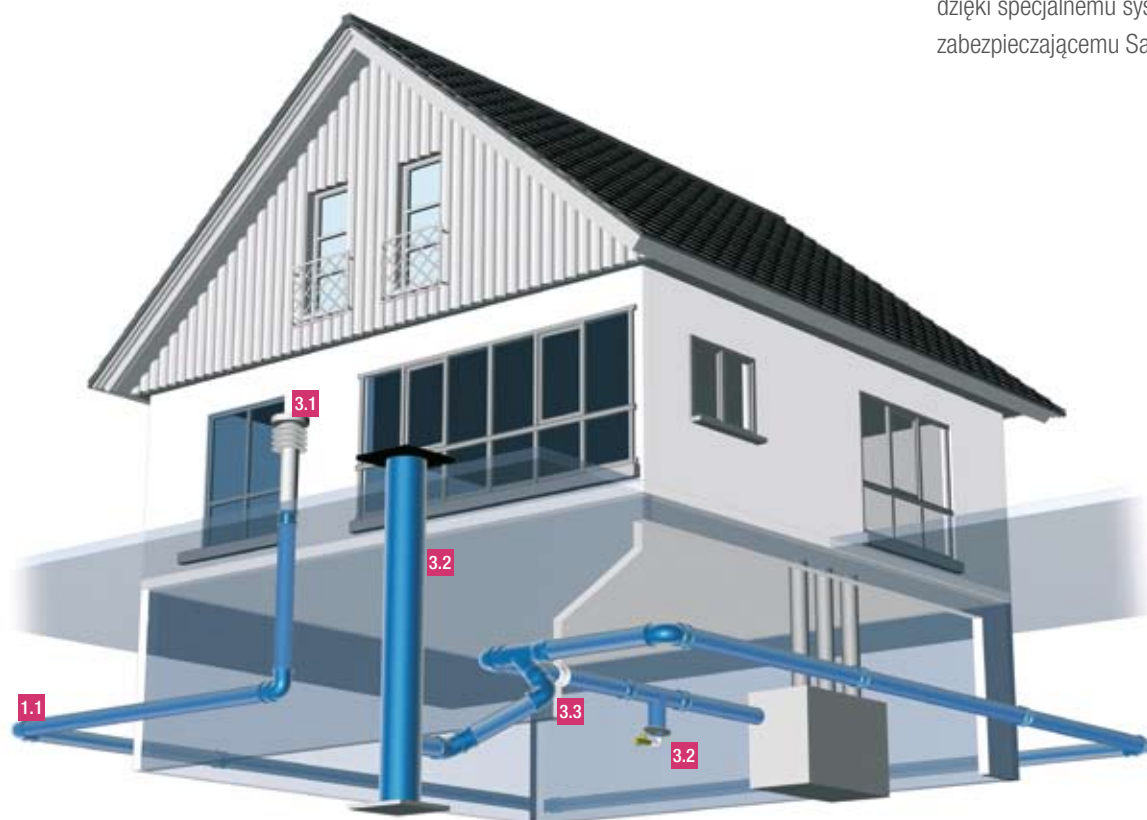
1.1 System rur AWADUKT Thermo

- Z antybakteryjną warstwą wewnętrzną zapewniającą higienę powietrza dopływającego z zewnątrz

- Rura pełnościenna z polipropylenu o wysokiej przewodności cieplnej

- Wysoka sztywność wzdłużna zapewniająca bezpieczne odprowadzanie kondensatu

- Szczelność na przenikanie radonu dzięki specjalnemu systemowi zabezpieczającemu Safety-Lock



3.1 Czerpnia powietrza

Z filtrami zgrubnymi lub drobnymi do oczyszczania zasysanego powietrza zewnętrznego.

3.2 Odpływ kondensatu

w budynkach niepodpiwniczonych przez studzienkę zbierającą kondensat

w budynkach podpiwniczonych przez syfon kulowy z podłączeniem do kanalizacji wewnętrznej

3.3 Przejście szczelne

zapewniające prawidłowe przeprowadzenie rury przez ścianę



1 OFERTA PRODUKTOWA DLA DOMÓW JEDNORODZINNYCH

1.1 RURY AWADUKT THERMO

Rura AWADUKT Thermo

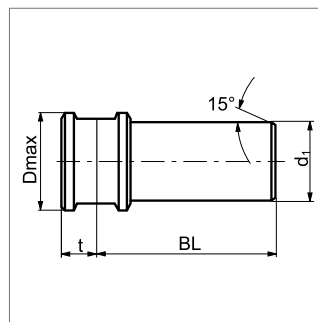
z kielichem i z uszczelką typu SL oraz zabezpieczeniem przed pyłem

Materiał: RAU-PP 2387/2400 z warstwą antybakteryjną

Kolor: RAL 5012 jasnoniebieski, wewnątrz aluminiowo-szary

Aprobata Techniczna COBRTI INSTAL: AT/2006-02-1579

Atest PZH HK/B/0670/01/2005



Nr art.	DN/OD	BL [mm]	d ₁ [mm]	D _{max} [mm]	t [mm]	Waga [kg/m]	szt./pal.
170641-002	200	1000	200	240	101	4,2	20
170651-002	200	3000	200	240	101	4,2	20
170961-002	200	6000	200	240	101	4,2	20

1 OFERTA PRODUKTOWA DLA DOMÓW JEDNORODZINNYCH

1.2 KSZTAŁTKI AWADUKT THERMO

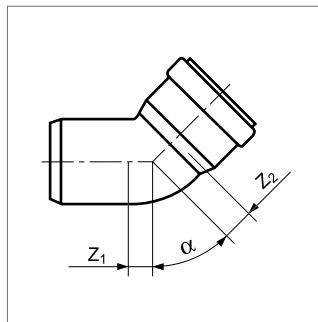
Kolano AWADUKT PP

z uszczelką EPDM

Materiał: RAU-PP 2300

Kolor: RAL 5009 niebieski

Aprobata Techniczna COBRTI INSTAL: AT/2006-02-1579



Nr art.	DN/OD	α	z_1 [mm]	z_2 [mm]	Waga [kg/szt.]
247621-056	200	15°	12	21	1,06
247631-056	200	30°	28	34	1,19
247641-056	200	45°	44	48	1,31
247651-056	200	88°	105	110	1,69

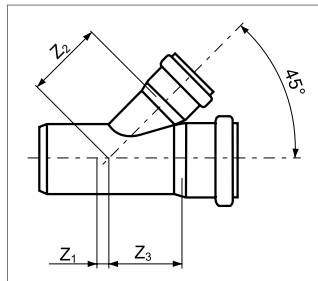
Trójnik 45° AWADUKT PP

z uszczelką EPDM

Materiał: RAU-PP 2300

Kolor: RAL 5009 niebieski

Aprobata Techniczna COBRTI INSTAL: AT/2006-02-1579



Nr art.	DN/OD	z_1 [mm]	z_2 [mm]	z_3 [mm]	Waga [kg/szt.]
247751-056	200/200	47	255	255	3,10

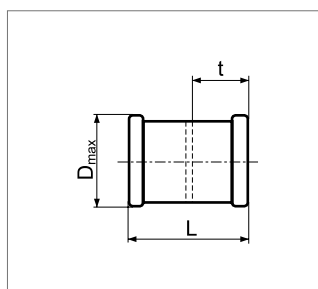
Złączka dwukielichowa AWADUKT PP

z uszczelką typu SL

Materiał: RAU-PP 2300

Kolor: RAL 5009 niebieski

Aprobata Techniczna COBRTI INSTAL: AT/2006-02-1579



Nr art.	DN/OD	L [mm]	D_{max} [mm]	t [mm]	Waga [kg/szt.]
247851-056	200	206	240	101	1,05

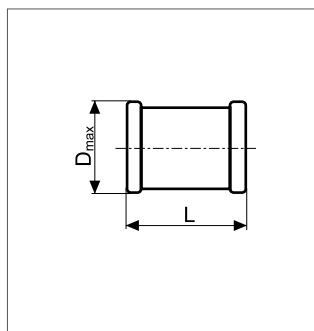
Nasuwka AWADUKT PP

z uszczelką EPDM

Materiał: RAU-PP 2300

Kolor: RAL 5009 niebieski

Aprobata Techniczna COBRTI INSTAL: AT/2006-02-1579



Nr art.	DN/OD	L [mm]	D _{max} [mm]	Waga [kg/szt.]
247821-056	200	206	240	1,00

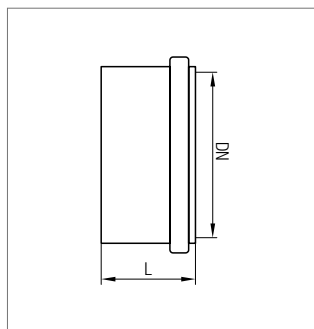
Zaślepka AWADUKT PP

z uszczelką EPDM i przyspawaną szarą płytą z PP

Materiał: RAU-PP 2387/2400

Kolor: RAL 5009 niebieski

Aprobata Techniczna COBRTI INSTAL: AT/2006-02-1579



Nr art.	DN/OD	L [mm]
171977-001	200	111

2 AWADUKT THERMO ANTYBAKTERYJNY

OFERTA PRODUKTOWA DLA BUDYNKÓW WIELKOKUBATUROWYCH

2.2 Rozdzielacz AWADUKT Thermo

- z warstwą antybakteryjną
zapewniającą higienę powietrza
dopływającego z zewnątrz

- rura pełnościenna
z polipropylenu
o wysokiej przewodności
cieplnej

- rura konfekcjonowana
zapewniająca efektywne
projektowanie i realizację



2.1 System rur AWADUKT
Thermo z warstwą
antybakteryjną

3.1 Czerpnia powietrza
z filtrem zgrubnym lub drobnym
zapewniającym higienę

3.2 Odpływ kondensatu
W budynkach niepodpiwniczonych
przez studzienkę zbierającą
kondensat

3.3 Przejście szczelne
zapewniające prawidłowe
przeprowadzenie rury przez
ścianę



2 OFERTA PRODUKTOWA DLA BUDYNKÓW WIELKOKUBATUROWYCH

2.1 RURY AWADUKT THERMO

Rura AWADUKT Thermo

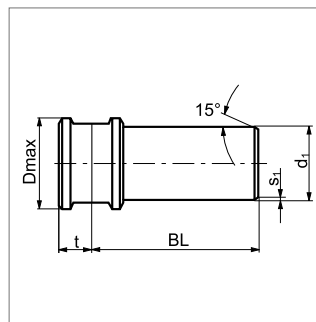
z kielichem i uszczelką typu SL oraz zabezpieczeniem przed pyłem

Materiał: RAU-PP 2387/2400 z warstwą antybakteryjną

Kolor: pomarańczowo-brązowy

Aprobata Techniczna COBRTI INSTAL: AT/2006-02-1579

Atest PZH HK/B/0670/01/2005



Nr art.	DN/OD	BL [mm]	d ₁ [mm]	D _{max} [mm]	t [mm]	s ₁ [mm]	Waga [kg/m]	szt./pal.
170791-001	250	1000	250	296	135	8,8	6,7	12
170801-001	250	3000	250	296	135	8,8	6,7	12
170971-001	250	6000	250	296	135	8,8	6,7	12
170821-001	315	1000	315	365	145	11,1	10,6	9
170831-001	315	3000	315	365	145	11,1	10,6	9
170981-001	315	6000	315	365	145	11,1	10,6	9
170851-002	400	6000	400	470	170	13,5	16,0	6
170861-003	500	6000	500	570	195	17,0	25,3	2

2 OFERTA PRODUKTOWA DLA BUDYNKÓW WIELKOKUBATUROWYCH

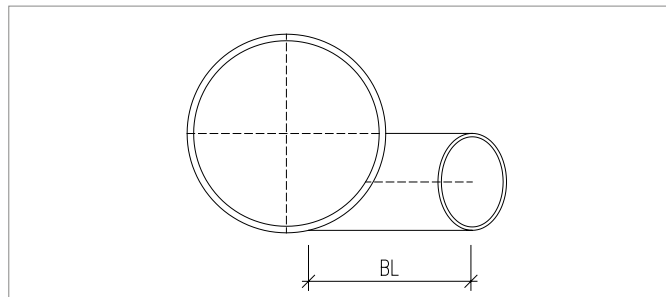
2.2 ROZDZIELACZ AWADUKT THERMO DN 250 - 500

Odejsie spawane niecentryczne AWADUKT Thermo

wykonywane w rurze AWADUKT Thermo* pod kątem 45°
za pomocą rury AWADUKT Thermo DN 200, w rozstawie 1,2 m
lub określonej przez dokumentację techniczną

Materiał: PP

Kolor: pomarańczowo-brązowy



Artykuł	Średnica odejścia DN/ON	Średnica rozdzielacza AWADUKT Thermo DN/ON	Długość [mm]	Waga [kg/szt.]
343160-001	200	315	580	2,43
343170-001	200	400	580	2,43
343180-001	200	500	580	2,43

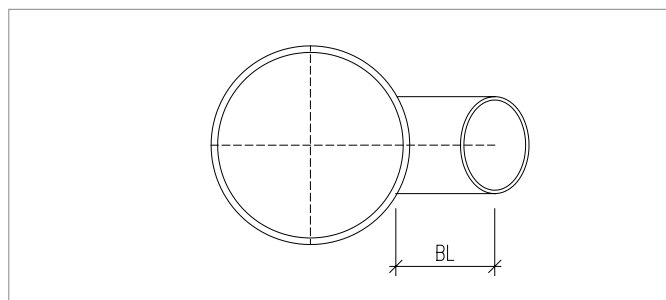
* Rurę AWADUKT Thermo należy zamówić oddzielnie.

Odejsie spawane centryczne AWADUKT Thermo

wykonywane w rurze AWADUKT Thermo* pod kątem 45°
za pomocą rury AWADUKT Thermo DN 200, w rozstawie 1,2 m
lub określonej przez dokumentację techniczną

Materiał: PP

Kolor: pomarańczowo-brązowy



Artykuł	Średnica odejścia DN/ON	Średnica rozdzielacza AWADUKT Thermo DN/ON	Długość [mm]	Waga [kg/szt.]
343190-001	200	315	300	1,26
343200-001	200	400	300	1,26
343210-001	200	500	300	1,26

* Rurę AWADUKT Thermo należy zamówić oddzielnie.

2 OFERTA PRODUKTOWA DLA BUDYNKÓW WIELKOKUBATUROWYCH

2.3 KSZTAŁTKI AWADUKT THERMO

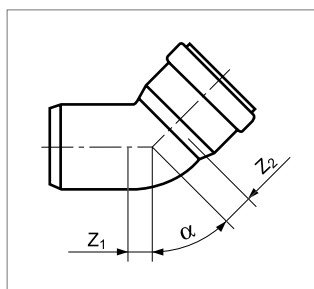
Kolano AWADUKT PP

z uszczelką EPDM

Materiał: RAU-PP 2300

Kolor: pomarańczowo-brązowy

Aprobata Techniczna COBRTI INSTAL: AT/2006-02-1579



Nr art.	DN/OD	α	Z ₁ [mm]	Z ₂ [mm]	Waga [kg/szt.]
247661-004	250	15°	19	39	1,70
247671-002	250	30°	37	58	1,90
247681-004	250	45°	57	78	2,10
247691-004	250	88°	132	152	2,90
247701-002	315	15°	23	50	2,70
247711-002	315	30°	47	73	3,10
247721-002	315	45°	72	98	3,40
247731-002	315	88°	166	192	4,60
239342-003	400	15°	79	237	11,64
239352-003	400	30°	108	263	12,35
239362-003	400	45°	265	420	17,04
237313-003	400	88°	555	710	27,80
234536-003	500	15°	42	242	20,10
234546-003	500	30°	77	277	23,60
234556-003	500	45°	228	428	33,92
234566-003	500	88°	547	747	55,72

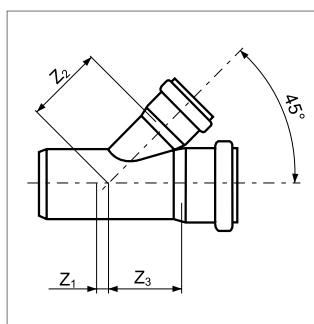
Trójnik 45° AWADUKT PP

z uszczelką EPDM

Materiał: RAU-PP 2300

Kolor: pomarańczowo-brązowy

Aprobata Techniczna COBRTI INSTAL: AT/2006-02-1579



Nr art.	DN/OD	Z ₁ [mm]	Z ₂ [mm]	Z ₃ [mm]	Waga [kg/szt.]
246457-004	250/200	22	290	276	3,94
237674-005	250/250	92	452	463	8,72
247781-004	315/200	-10	339	312	5,85
232794-005	315/250	59	498	446	11,74
232784-005	315/315	105	530	470	15,04
239382-002	400/200	31	533	464	14,40
239392-005	400/250	17	558	478	17,37
239402-005	400/315	63	591	502	20,52
237453-005	400/400	123	633	562	23,00
234586-005	500/200	6	604	479	21,80
234596-005	500/250	-28	629	513	23,50
234606-005*	500/315	18	661	557	28,60
234616-005*	500/400	87	704	637	34,00
225215-005*	500/500	149	869	866	36,50

* Termin dostawy na zapytanie

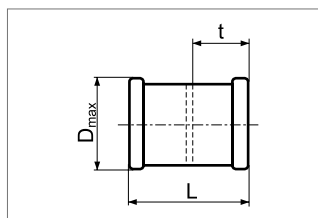
Złączka dwukielichowa AWADUKT PP

z uszczelką EPDM

Materiał: RAU-PP 2300

Kolor: pomarańczowo-brązowy

Aprobata Techniczna COBRTI INSTAL: AT/2006-02-1579



Nr art.	DN/OD	L [mm]	D _{max} [mm]	t [mm]	Waga [kg/szt.]
247861-002	250	269	296	135	2,10
247871-002	315	290	365	145	3,00
247881-002	400	320	470	155	6,80
234636-002	500	480	570	190	10,50

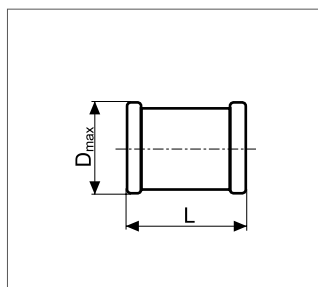
Nasuwka AWADUKT PP

z uszczelką EPDM

Materiał: RAU-PP 2300

Kolor: pomarańczowo-brązowy

Aprobata Techniczna COBRTI INSTAL: AT/2006-02-1579



Nr art.	DN/OD	L [mm]	D _{max} [mm]	Waga [kg/szt.]	Jednostka dostawcza
247831-002	250	269	296	2,05	32
247841-002	315	290	365	2,94	16
247891-002	400	350	470	6,60	8
287001-002	500	400	570	10,20	luzem

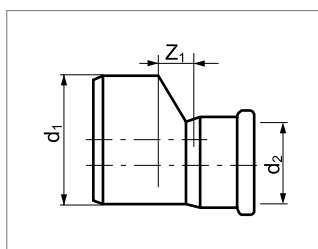
Redukcja AWADUKT Thermo

z uszczelką EPDM

Materiał: RAU-PP 2300

Kolor: pomarańczowo-brązowy

Aprobata Techniczna COBRTI INSTAL: AT/2006-02-1579



Nr art.	DN/OD [d ₁ /d ₂]	z ₁ [mm]	Waga [kg/szt.]
247801-002	250/200	50	1,77
247811-003	315/250	10	3,38
237323-003	400/315	10	5,14
234626-003	500/400	14	10,91

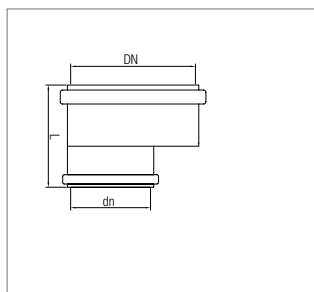
Redukcja DN 200 AWADUKT Thermo

z uszczelką EPDM

Materiał: RAU-PP 2300

Kolor: pomarańczowo-brązowy i niebieski

Aprobata Techniczna COBRTI INSTAL: AT/2006-02-1579



Nr art.	DN/OD [DN/dn]	L [mm]
171947-001	315/200	256
171957-001	400/200	271
171967-001	500/200	351

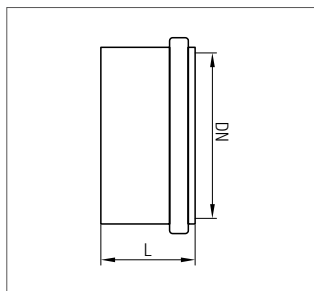
Zaślepka AWADUKT PP

z uszczelką EPDM i przyspawaną płytą PP

Materiał: RAU-PP 2300

Kolor: pomarańczowo-brązowy

Aprobata Techniczna COBRTI INSTAL: AT/2006-02-1579



Nr art.	DN/OD	L [mm]
171987-001	250	143
171997-001	315	154
172007-001	400	168
172017-001	500	248

2 OFERTA PRODUKTOWA DLA BUDYNKÓW WIELKOKUBATUROWYCH

2.4 ROZDZIELACZ AWADUKT THERMO DN 630 - 1200

Rozdzielacz AWADUKT Thermo

Rura* wg PN-EN 13476-3

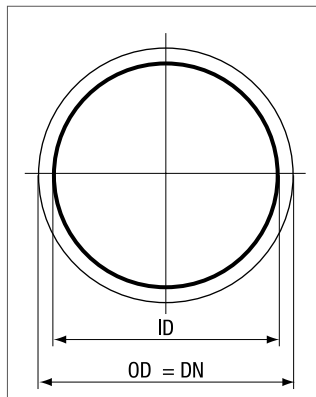
ze złączka dwukielichową i uszczelką EPDM

Zastosowanie tylko dla wody nie wywierającej ciśnienia.

Służy jako rura bazowa do wykonania rozdzielacza z odejściami spawanymi.

Materiał: PE

Kolor: na zewnątrz czarny, wewnątrz biały



Nr art.	DN/OD	ID [mm]	BL [mm]
214890-835	630	535	6000 mm
214900-835	630	535	12000 mm
212600-835	800	678	6000 mm
214910-835	800	678	12000 mm
212610-835	1000	851	6000 mm
214920-835	1000	851	12000 mm
212620-835	1200	1030	6000 mm
214930-835	1200	1030	12000 mm

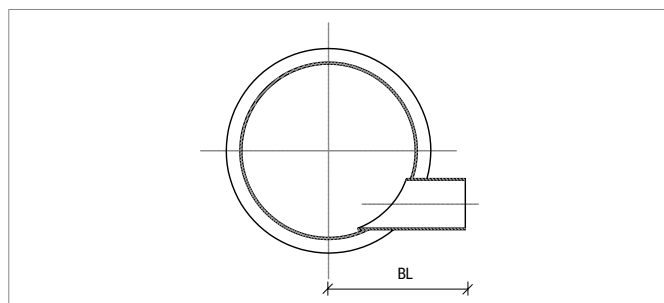
* Termin dostawy na zapytanie

Odejsie spawane niecentryczne AWADUKT Thermo

wykonywane w rozdzielaczu AWADUKT Thermo*
za pomocą króca PE, w rozstawie 1,2 m lub określonej
przez dokumentację techniczną

Materiał: PE

Kolor: czarny



Artykuł	Średnica odejsia DN/ON	Średnica rozdzielacza AWADUKT Thermo DN/ON	Długość [mm]	Waga [kg/szt.]
343290-001	200	630	580	4,09
343000-001	200	800	580	4,09
343010-001	200	1000	650	4,58
343020-001	200	1200	750	5,28
343030-001	250	800	640	4,51
343040-001	250	1000	720	5,08
343050-001	250	1200	790	5,57
343060-001	315	1000	790	5,56
343070-001	315	1200	870	6,13

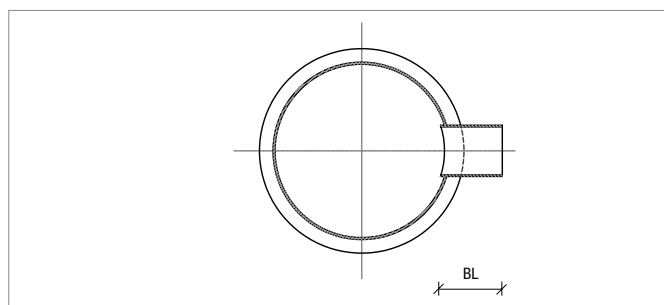
* Rozdzielacz AWADUKT Thermo należy zamówić oddzielnie.

Odejsie spawane centryczne AWADUKT Thermo

wykonywane w rozdzielaczu AWADUKT Thermo*
za pomocą króca PE, w rozstawie 1,2 m lub określonej
przez dokumentację techniczną

Materiał: PE

Kolor: czarny



Artykuł	Średnica odejsia DN/ON	Średnica rozdzielacza AWADUKT Thermo DN/ON	Długość [mm]	Waga [kg/szt.]
343300-001	200	630	280	1,97
343080-001	200	800	280	1,97
343090-001	200	1000	280	1,97
343100-001	200	1200	290	2,04
343110-001	250	800	330	2,33
343120-001	250	1000	340	2,40
343130-001	250	1200	350	2,47
343140-001	315	1000	400	2,82
343150-001	315	1200	410	2,89

* Rozdzielacz AWADUKT Thermo należy zamówić oddzielnie.

Kolano AWADUKT Thermo*

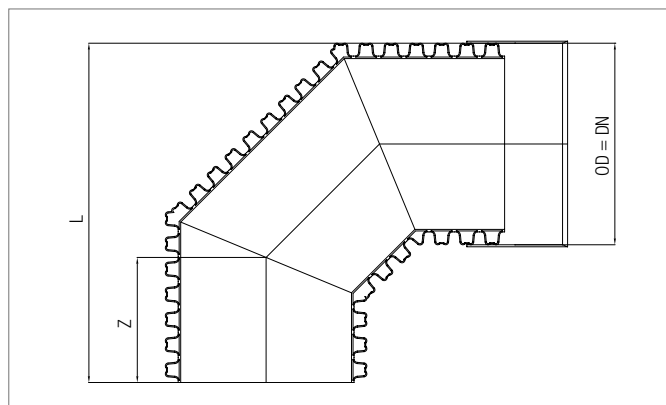
Dostarczane razem ze złączką dwukielichową

i dwoma uszczelkami EPDM

Zastosowanie tylko dla wody nie wywierającej ciśnienia.

Materiał: PE

Kolor: na zewnątrz czarny, w środku biały



Nr art.	DN/OD	ID	Kąt	L [mm]	Z [mm]
214940-835	630	535	45°	1077	370
214950-835	630	535	90°	1262	370
212270-835	800	678	45°	1173	356
212290-835	800	678	90°	1408	356
212310-835	1000	851	45°	1383	396
212330-835	1000	851	90°	1676	396
212350-835	1200	1030	45°	1606	444
212370-835	1200	1030	90°	1958	444

Trójnik AWADUKT Thermo*

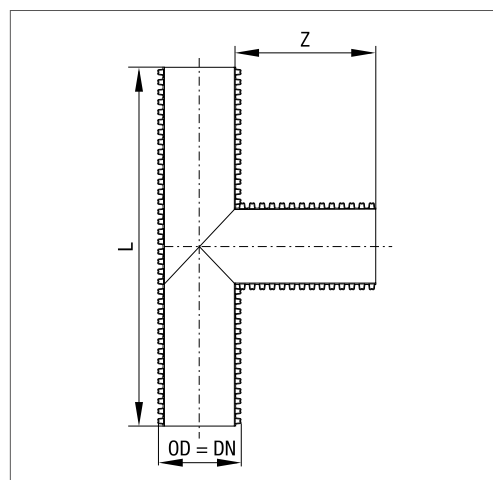
Dostarczany razem ze złączką dwukielichową

i trzema uszczelkami EPDM

Zastosowanie tylko dla wody nie wywierającej ciśnienia.

Materiał: PE

Kolor: na zewnątrz czarny, w środku biały



Nr art.	DN/OD	Kąt	L [mm]	Z [mm]
214960-835	630/630	45°	1370	370
214970-835	800/800	45°	1512	356
214980-835	1000/1000	45°	1792	396
214990-835	1200/1200	45°	2088	444
215000-835	630/630	90°	1370	370
212410-835	800/800	90°	1512	356
212420-835	1000/1000	90°	1792	396
212430-835	1200/1200	90°	2088	444

* Termin dostawy na zapytanie

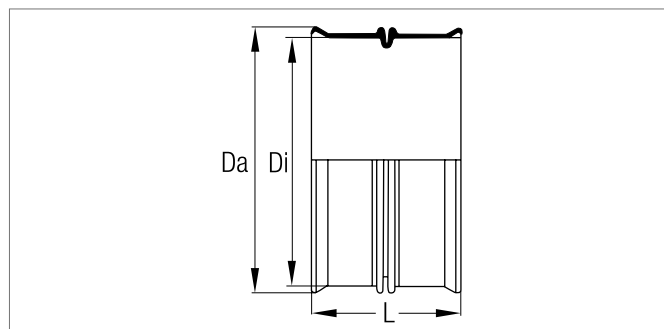
Złączka dwukielichowa AWADUKT Thermo*

z uszczelkami EPDM

Zastosowanie tylko dla wody nie wywierającej ciśnienia.

Materiał: PE

Kolor: na zewnątrz czarny, w środku biały



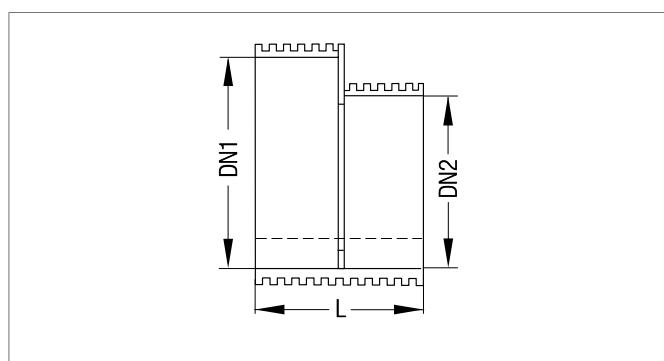
Nr art.	DN	Da [mm]	Di [mm]	L [mm]
215200-835	630	669	633	450
212230-835	800	870	803	500
212240-835	1000	1090	1003	550
212250-835	1200	1300	1203	650

Redukcja AWADUKT Thermo*

Zastosowanie tylko dla wody nie wywierającej ciśnienia.

Materiał: PE

Kolor: na zewnątrz czarny, w środku biały



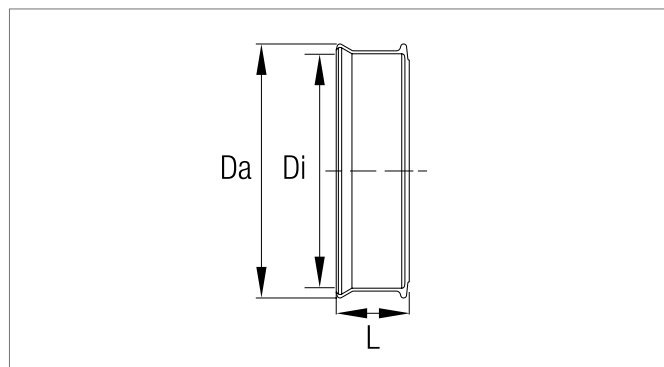
Nr art.	DN/OD [DN1/DN2]	L [mm]
215210-835	800/630	475
215220-835	1000/630	500
215230-835	1000/800	525
215240-835	1200/630	550
212266-835	1200/800	575
212276-835	1200/1000	600

Zaślepka AWADUKT Thermo*

Zastosowanie tylko dla wody nie wywierającej ciśnienia.

Materiał: PE

Kolor: na zewnątrz czarny, wewnątrz biały

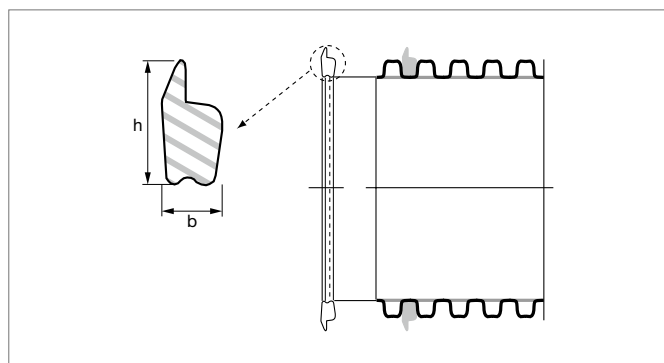


Nr art.	DN	Da [mm]	Di [mm]	L [mm]
215250-835	630	669	633	225
212286-835	800	870	803	250
212296-835	1000	1090	1003	275
212306-835	1200	1300	1203	325

Uszczelka AWADUKT Thermo*

Materiał: EPDM

Kolor: czarny



Nr art.	DN/OD	h [mm]	b [mm]
215260-835	630	56,0	32,0
212570-835	800	60,0	28,0
212580-835	1000	80,0	38,0
212590-835	1200	88,0	39,0

* Termin dostawy na zapytanie

3 OSPRZĘT AWADUKT THERMO

3.1 CZERPNI POWIETRZA

Wieżowa czerpnia powietrza AWADUKT Thermo

z okapem lamelowym, rura z kołnierzem do mocowania, pasująca do kielicha rury AWADUKT Thermo, bez filtra
Materiał: stal nierdzewna, szlifowana na matowo



Nr art.	DN	Wysokość [mm]	Waga [kg/szt.]	Szt./pal.
343280-001	200	1730	11	1
170408-003*	250	1690	13	1
170418-003*	315	1740	17	1
170428-003*	400	1970	21	1
170438-003*	500	2050	25	1

Filtr powietrza AWADUKT Thermo

Klasa filtra G4 lub F6/G2 wg PN-EN 779

Przystosowany do wieżowej czerpni powietrza AWADUKT Thermo DN 200-500



Nr art.	DN/OD	Klasa filtra	Szt./Jednostka dostawcza
170198-001	200	G4	3
170208-001	200	F6/G2	3
170448-002*	250	G4	1
170458-002*	250	F6/G2	1
170468-002*	315	G4	1
170528-002*	315	F6/G2	1
170538-002*	400	G4	1
170548-002*	400	F6/G2	1
170558-002*	500	G4	1
170568-002*	500	F6/G2	1

* Termin dostawy na zapytanie

Wieżowa czerpnia powietrza AWADUKT Thermo DN 800-1200

z okapem lamelowym i podstawą kołnieżową, bez filtra,

do zamocowania za pomocą kosza kotwiącego

Materiał: stal nierdzewna



Przedstawione zdjęcie może różnić się od ostatecznego wyglądu produktu.

Nr art.	DN	Waga [kg/szt.]	Szt./pal.
350436-001	800	150	1
350438-001	1000	211	1
350439-001	1200	245	1

Kolanowa czerpnia powietrza AWADUKT Thermo DN 800-1200

z podstawą kołnieżową, bez filtra,

do zamocowania za pomocą kosza kotwiącego

Materiał: stal nierdzewna



Nr art.	DN	Waga [kg/szt.]	Szt./pal.
350427-001	800	175	1
350437-001	1000	195	1
350447-001	1200	225	1

Kosz kotwiący AWADUKT Thermo

do mocowania wieżowych i kolanowych czerpni powietrza



Nr art.	DN	Waga [kg/szt.]	Szt./pal.
350448-001	800	25	1
350449-001	1000	35	1
350451-001	1200	40	1

3 OSPRZĘT AWADUKT THERMO

3.2 ODPŁYWY KONDENSATU

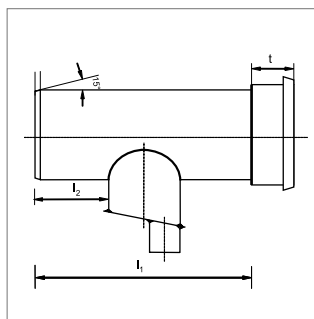
Odpływ kondensatu S AWADUKT Thermo

np. do podpiwniczonych budynków mieszkalnych i innych, z mufą i uszczelką

Materiał: RAU-PP 2300

Kolor: RAL 5012 jasnoniebieski, szary (DN 200) lub pomarańczowo-brązowy

Aprobata Techniczna COBRTI INSTAL: AT/2006-02-1579



Nr art.	DN/OD	l ₁ [mm]	l ₂ [mm]	t [mm]
227755-003	200/40	420	130	101
227765-003	250/40	500	170	135
227775-003	315/40	550	195	145
229845-003*	400/40	550	195	155
229855-003*	500/40	550	230	185

* Termin dostawy na zapytanie

Syfon kulowy AWADUKT Thermo

do odpływu kondensatu

z kolankiem przyłączeniowym DN 40 i zaworem zwrotnym

Materiał: RAU-PP

Kolor: biały, żółty

Aprobata Techniczna COBRTI INSTAL: AT/2006-02-1579



Nr art.	DN
227795-001	40

Studnia zbierająca kondensat AWADUKT Thermo

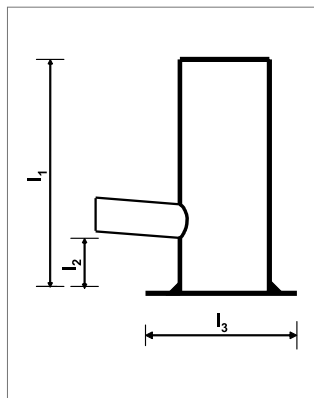
do budynków niepodpiwniczonych

z płaską podstawą i 1 przyłączem DN/OD 200 (koniec bosy)

Materiał: RAU-PP

Kolor: RAL 5009 niebieski

Aprobata Techniczna COBRTI INSTAL: AT/2006-02-1579



Nr art.	DN/OD	Włot [mm]	l ₁	l ₂	l ₃
227785-003	315	DN 200	2500	500	500

* Verpackungseinheit

Właz żeliwny AWADUKT Thermo

do studni zbierającej kondensat

rama żeliwna z zamontowaną uszczelką i pokrywą żeliwną

szczelny na wody opadowe

Materiał: żeliwo

Kolor: RAL 9005 czarny

Aprobata Techniczna COBRTI INSTAL: AT/2006-02-1579



Nr art.	DN/OD	Typ	Wymiary [mm]	Waga [kg/szt.]
175584-001	315	D 400 TGW *	420 x 420	35,00

*TGW = szczelny na wody opadowe

3 OSPRZĘT AWADUKT THERMO

3.3 PRZEJŚCIA SZCZELNE

Uszczelnienie okrężne DN 200-500*

Do zastosowania w wodzie wywierającej ciśnienie, szczelność przy ciśnieniu maks. 3,0 bar

Materiał: stal nierdzewna,

Uszczelnienie wykonane z kauczuku EPDM,

Wstępnie zmontowane segmenty

Kolor: niebieski



Nr art.	Do rury DN	Do rury osłonowej / otworu wiertniczego / przejścia szczelnego ID
350368-001	200	250
350369-001	250	350
350370-001	315	400
350371-001	400	500
350372-001	500	600

Przejście szczelne*

Do przeprowadzania rur przez ściany, szczególnie do zastosowania w wodzie wywierającej ciśnienie, szczelność przy ciśnieniu maks. 5,0 bar, wykonanie z betonu wzmocnianego włóknem (bez azbestu), do zabetonowania

Kolor: jasnoszary



Nr art.	ID	Do rury podłączeniowej (w połączeniu z uszczelnieniem okrężnym AWADUKT Thermo DN 200-500) DN
350357-001	250	200
350358-001	350	250
350361-001	400	315
350362-001	500	400
350363-001	600	500

*Termin dostawy na zapytanie

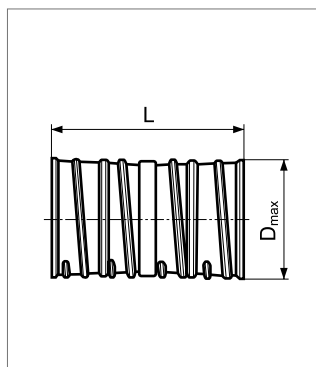
Przejścia szczelne AWADUKT Thermo (z uszczelnieniem) do średnic DN 800, 1000, 1200 na zapytanie.

Przejście szczelne

z uszczelką wargową, na wody nie wywierające ciśnienia

Materiał: RAU-SB 100

Kolor: naturalny



Nr art.	DN/OD	Długość L [mm]	D _{max} ok. [mm]	Waga [kg/St.]
172290-050	200	240	232	1,19
172330-003	250	240	290	1,78
172340-003	315	240	359	2,64
172350-002	400	240	448	3,60
172490-003	500	240	554	5,17

Przejścia szczelne do rozdzielaczy powyżej DN 800 dostępne na zapytanie

Środek ślizgowy

do połączeń kielichowych



Nr art.	Tubka
176510-002	150 g
176520-003	250 g
172960-003	500 g
178750-001	1000 g

NAJCZĘŚCIEJ STAWIANE PYTANIA

Czy tradycyjna wentylacja okienna nie jest zdrowsza?

Instalacja wentylacji mechanicznej zapewnia doprowadzanie świeżego powietrza w sposób bardziej kontrolowany i w dokładnie wymaganej ilości do budynku mieszkalnego. Dzięki zastosowaniu antybakteryjnej warstwy wewnętrznej GPWC i wstępnego filtrowania zassanego powietrza wątpliwości dotyczące wpływu systemu na zdrowie są nieuzasadnione. Wręcz przeciwnie – istnieją jeszcze inne korzyści, które opowiadają się za zastosowaniem kontrolowanej wentylacji budynku. Brak przeciągów i niebezpieczeństwa wystąpienia pleśni na ścianach, odwilgocenie mieszkania, zmniejszenie poziomu hałasu pochodzącego z zewnątrz stanowią kolejne czynniki, które zwiększają dobre samopoczucie we własnych czterech kątach.

Czy istnieje możliwość dofinansowania systemu GPWC?

Istnieje możliwość dofinansowania systemów wykorzystujących energię odnawialną przez Bank Ochrony Środowiska, na przykład na drodze pożyczek o korzystnym oprocentowaniu na przedsięwzięcia z zakresu termomodernizacji. Bliższe informacje dostępne są na stronie internetowej www.bosbank.pl. Warto również zasięgnąć informacji o możliwościach dofinansowania ze strony regionu i samorządu.

Jakie są bieżące koszty GPWC?

Bieżące koszty za GPWC kształtują się na minimalnym poziomie. Należy uwzględnić jedynie nieznaczne zużycie energii urządzenia wentylacyjnego. Poza tym konieczna jest regularna kontrola lub wymiana filtrów powietrza.

Jak często należy czyścić filtry?

W zależności od warunków środowiska, lokalizacji i klasy filtra, filtry należy czyścić lub wymieniać co 6 – 12 miesięcy.

Co to jest syfon kulowy?

W wyniku ochłodzenia powietrza zewnętrznego w miesiącach letnich tworzy się w GPWC kondensat. Gdy powstały kondensat odprowadzany jest do kanalizacji wewnętrznej, przepływa on przez syfon w celu uniknięcia rozprzestrzenienia się zapachów. Ponieważ w przypadku syfonów standardowych dociera do nich woda stojąca w rurach, istnieje niebezpieczeństwo, że w przypadku wyschnięcia syfonu „zle” powietrze przedostanie się z systemu ściekowego do instalacji wentylacyjnej. Dzięki zintegrowanemu zamknięciu kulowemu syfon kulowy zapobiega przedostawaniu się nieprzyjemnych zapachów z kanalizacji wewnętrznej do przewodów GPWC.

Na czym polega działanie antybakteryjnej warstwy wewnętrznej?

Wewnętrzna warstwa rur zostaje wzbogacona cząstkami srebra, które są całkowicie bezpieczne pod względem fizjologicznym. Dzięki antybakteryjnemu działaniu srebra zmniejsza się znacznie ilość drobnoustrojów na wewnętrznej powierzchni rur.

Jak długo utrzymuje się działanie antybakteryjne?

Właściwości antybakteryjne warstwy wewnętrznej utrzymują się przez cały okres eksploatacji rur. Zabrudzenia nie osadzają się na wewnętrznej warstwie rur, ponieważ wskutek filtrowania powietrza cząstki brudu zatrzymywane są przy zasysaniu powietrza. Przepłukiwanie rur podczas tworzenia się kondensatu zapewnia ciągłe, prawidłowe funkcjonowanie systemu przez wiele lat.

Jak układane są rury AWADUKT Thermo?

Rury AWADUKT Thermo układane są tak samo jak rury kanalizacji zewnętrznej. Nie ma też obowiązku zachowania szczególnych przepisów w zakresie wykonywania podsypki. Przy wypełnianiu i wykonywaniu zasypki zalecane jest użycie gruntu rodzimego zamiast piasku, ponieważ przewodność cieplna piasku jest gorsza niż innych rodzajów gruntu (np. gliny). Spadek rurociągu powinien wynosić w kierunku przepływu co najmniej 2%. Odpływ kondensatu lub studzienkę zbierającą kondensat należy zainstalować w najniższym punkcie.

Jakie są podstawowe różnice między rurami z PVC a rurami GPWC AWADUKT Thermo wykonanymi ze specjalnego PP?

System rur GPWC AWADUKT Thermo stworzony został specjalnie do zastosowania jako gruntowy wymiennik ciepła:

- Rury AWADUKT Thermo posiadają antybakteryjną warstwę wewnętrzną i minimalizują niebezpieczeństwo rozwijania się drobnoustrojów.
- Rury AWADUKT Thermo posiadają większą przewodność cieplną i umożliwiają lepszą wymianę ciepła między GPWC a gruntem. Rury PCV posiadają często rdzeń spieniony i z tego powodu mają właściwości izolacyjne.
- Rury AWADUKT Thermo dzięki swojej wytrzymałości i odporności na uderzenia nadają się szczególnie do układania w gruntach rodzimych o cząstkach gruboziarnistych.
- Rury AWADUKT Thermo posiadają dodatkowo podwyższoną sztywność wzdłużną zapobiegającą powstawaniu tzw. zastoisk kondensatu.

FORMULARZ DANYCH

DO WYMIAROWANIA GRUNTOWEGO POWIETRZNEGO WYMIENNIKA CIEPŁA AWADUKT THERMO DLA INSTALACJI WENTYLACYJNYCH Z ODZYSKIEM CIEPŁA

Prosimy podać dane do obliczeń w szarych polach i przesłać je do najbliższego Biura Handlowo-Technicznego REHAU faxem lub per email.

Dane instalacji

Inwestor:

Ulica:

Kod/Miejscowość:

Tel./fax:

E-Mail:

Osoba kontaktowa:

- Budynek jednorodzinny do 250 m³/h wymiany powietrza
 Budynek wielokubaturowy (jeśli jest możliwe proszę dołączyć rysunki)

Faza realizacji:

- Projekt Oferta Zamówienie

Natężenie przepływu: m³/h

lub Kubatura budynku: m³

+ Ilość wymian: 1/h (standardowo 0,5/h)

Lokalizacja GPWC:

Kod/Miejscowość:

Głębokość zabudowania:

Wysokość nad górną rzedną rury

min h = m

max h = m

Woda gruntowa:

- występuje nie występuje

Wysokość nad górną rzedną rury

hw = m

Występujące grunty:

- gliniaste
 piaszczyste
 żwirowe
 łzy/ muły
 skały

Wilgotność gruntu:

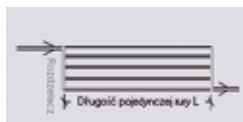
- suchy wilgotny mokry

Okresy eksploatacji:

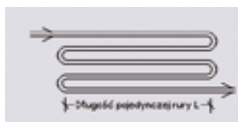
- zimowy (podgrzanie powietrza)
 letni (schłodzenie powietrza)

Budowa:

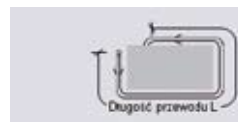
Układ Tichelmann'a



Forma meandra



Układ pierścieniowy



Wymiarowanie:

1. Wariant obliczeniowy :

Obliczenie długości minimalnej pojedynczej rury przewodu

Grzewczy

°C Minimalna temperatura (przed REK*)

Chłodzący

°C Maksymalna temperatura (przed REK*)

Obliczenie standardowe na poziomie 0°C przed REK*

*REK = Rekuperator

alternatywnie:

2. Wariant obliczeniowy :

Obliczenie temperatury powietrza na wylocie z REK* przy założonej długości GPWC

Przy budowie Tichelmann:

Długość pojedyncza L zgodna z załączoną grafiką: m

Ilość pojedynczych przewodów:

Sumaryczna długość instalacji:

Przy formie meandrowej:

Długość pojedyncza L zgodna z załączoną grafiką: m

Ilość pojedynczych przewodów:

Sumaryczna długość instalacji:

Przy formie pierścieniowej:

Długość pojedyncza L zgodna z załączoną grafiką: m

Ilość kolan 90° (lub 2x45°):

Uwagi:

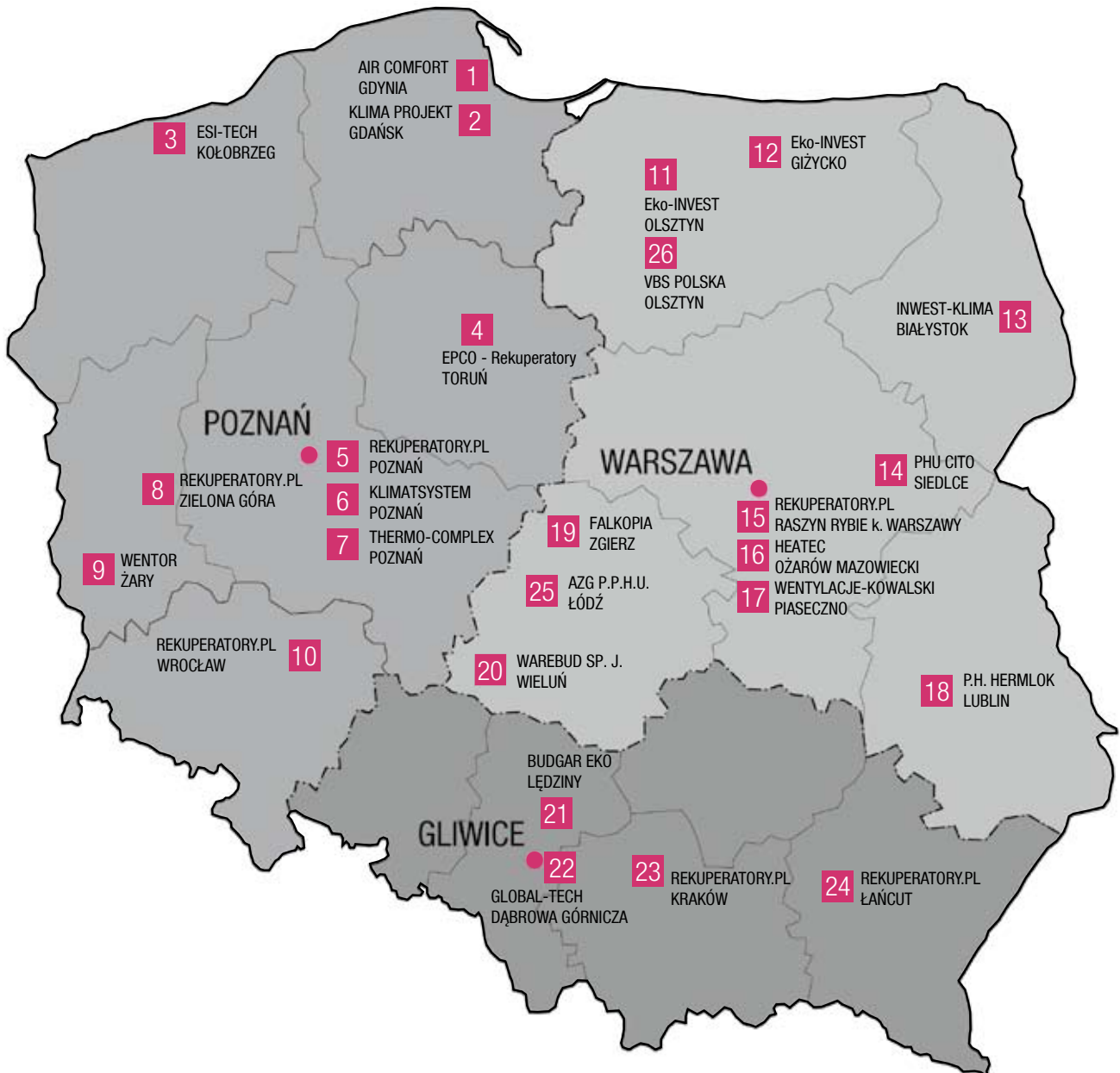
Data:

Opracował:

Podpis

AUTORYZOWANI PARTNERZY REHAU

DORADZTWO, PROJEKTOWANIE, WYKONANIE



ARP	Adres	
ARP Region Poznań	AIR COMFORT Mariusz Bessman ul. Chwaszczyńska 170c, 81-571 Gdynia	1 tel./fax +48 58 629 55 04 tel. kom. +48 5000 38000 www.aircomfort.pl
	KLIMA PROJEKT Dariusz Wierzbowski ul. Orfeusza 40/1A, 80-299 Gdańsk	2 tel./fax 0-58 762 81 60 tel. kom. 0 504 593 882
	ESI-TECH ul. Szczecińska 24/2, 78-100 Kołobrzeg	3 tel. 0-94 354 02 14 e-mail: biuro@esi-tech.pl
	EPCO Sp. z o.o. Tadeusz Kryszak ul. Żwirki i Wigury 71/12, 87-100 Toruń	4 tel./fax 0-56 660 04 17 tel. kom. 0 607 593 200 e-mail: biuro@epco-torun.com
	REKUPERATORY Sp. z o.o. ul. Działoszańska 10, 61-248 Poznań	5 tel./fax 0-61 8717 855 e-mail: poznan@rekuperatory.pl
	Klimatsystem Sławomir Mencil ul. Hetmańska 30, 60-252 Poznań	6 info@klimatsystem.com www.klimatsystem.com tel. kom. 0 501 701 418
	Thermo-Complex Krzysztof Lech ul. Grudzień 12, 60-601 Poznań	7 tel. 0-61 656 53 58 fax 0-61 664 37 10 e-mail: biuro@thermo-complex.pl
	REKUPERATORY Sp. z o.o. ERGO Dariusz Białek ul. Chopina 7, 65-001 Zielona Góra	8 tel. kom. 0 602 694 421 e-mail: zielonagora@rekuperatory.pl
	Firma WENTOR Piotr Wentlant ul. Moniuszki 11, 68-200 Żary	9 tel. 0-68 363 81 88 fax 0-68 363 81 89 e-mail: wentor@wentor.com.pl
	REKUPERATORY Sp. z o.o. ul. Rudzka 9-11, 54-427 Wrocław	10 tel. 0-71 352 78 28 fax 0-71 352 78 30 e-mail: info@rekuperatory.pl
ARP Region Warszawa	Eko-INVEST Artur Ostrowski ul. Słonecznikowa 11, 10-820 Olsztyn	11 tel. kom. 0502 782 580 e-mail: ekoinvest@wp.pl
	Eko-INVEST Artur Ostrowski ul. Mickiewicza 39A, 11-500 Giżycko	12 tel. kom. 0502 782 590 e-mail: ekoinvest@wp.pl
	INWEST-KLIMA ul. Przędzalniana 8, 15-688 Białystok	13 tel. 085 662 24 66 fax 085 662 24 67 e-mail: biuro@inwestklima.com.pl
	FHU CITO Andrzej Szymański ul. Brzeska 126, 08-110 Siedlce	14 tel./fax. 025 633 73 75, tel. kom. 0 608 315 708 e-mail: biurocito@gmail.com
	REKUPERATORY Sp. z o.o. ul. Środkowa 27, 05-090 Raszyn-Rybie k/Warszawy	15 tel. 0-22 720 47 12, tel. 0-22 646 59 31 e-mail: warszawa@rekuperatory.pl
	HEATEC ul. Dmowskiego 7A, 05-850 Ożarów Mazowiecki	16 tel./fax: 022 722 12 02 tel./fax: 022 722 10 82 e-mail: biuro@heatecpolska.pl
	Wentylacje-Kowalski Sebastian Kowalski ul. Zimowa 15/48, 05-500 Piaseczno	17 tel./fax 022 244 55 36 www.wentylacjekowalski.pl
	Przedsiębiorstwo Handlowe Hermlok Ludmiła Nowak ul. Dolna Panny Marii 28, 20-010 Lublin	18 tel./fax 081 743 60 94 tel. kom. 0 501 592 825
	Falkopia Sp. z o.o. ul. 1-go Maja 65, 95-100 Zgierz	19 tel./fax: 042 717 16 47 e-mail: biuro@falkopia.pl
	Warebud Sp. J. Andrzej Wieloch, Lech Prysiński ul. Warszawska 45, 98-300 Wieluń	20 tel./fax 0-43 842 79 19 e-mail: biuro@warebud.pl
AZG P.P.H.U. Sp. j. Z.Karliński, A.Ślusiewicz ul. M. Wedmanowej 4, 93-228 Łódź	25 tel. 0-42 649 19 85 fax 0-42 649 34 50 e-mail: info@azg.com.pll	
VBS POLSKA ul. Kościuszki 27/14, 10-503 Olsztyn	26 tel. kom. 0 511 282 828 e-mail: vbspolska@wentylacja.mazury.pl	
ARP Region Gliwice	Firma BUDGAR-EKO Sebastian Garyga ul. Łędzińska 24 pok. 215, 43-143 Łędziny	21 tel./fax 0-32 326 73 07 e-mail: biuro@budgar.com.pl
	P.H.U. GLOBAL-TECH Renata Nowak ul. Dworcowa 11A, 42-520 Dąbrowa Górnicza	22 tel. 0-32 264 86 86 tel. kom. 696 065 202 e-mail: biuro@globaltech.com.pl
	REKUPERATORY Sp. z o.o. ul. Zakłiki z Mydlnik 16a, 30-198 Kraków	23 tel. 0-12 268 40 60 fax 0-12 268 40 63 e-mail: krakow@rekuperatory.pl
	REKUPERATORY Sp. z o.o. Solar Energy ul. Kraszewskiego 126, 37-100 Łańcut	24 tel. kom. 0 604 790 806 e-mail: lancut@rekuperatory.pl

Termin dostawy:

Możliwe jak najszybciej z magazynu.

Warunki dostawy i płatności:

Od dnia 15.02.2001 r. zamówienia o łącznej wartości powyżej 7.500,00 PLN netto – dostawa gratis.

W przypadku zamówień ekspresowych oraz zamówień o niższej wartości niż 7.500,00 PLN netto – koszty transportu ponosi zamawiający.

Najmniejsza wartość zamówienia:

1.000,00 PLN wartości wyrobów netto. Dla uzyskania tej wartości można łączyć inne artykuły ze standardowej oferty REHAU. Przy wartości poniżej 1.000,00 PLN netto mogą zostać doliczone koszty manipulacyjne w wysokości 200,00 PLN.

Ceny:

Wszystkie ceny podano bez podatku VAT. Cennik oraz informacje w nim zawarte nie stanowią oferty w rozumieniu prawa. Wraz z niniejszym cennikiem unieważnieniu ulegają wszystkie jego wcześniejsze wersje.

Określenie artykułów:

Dla jednoznacznego określenia artykułu, na zamówieniu wymagane jest podanie numeru katalogowego i nazwy artykułu.

Dostawa i fakturowanie odbywają się zgodnie ze znanymi Państwu warunkami dostaw i płatności REHAU. W razie konieczności mogą one zostać Państwu dostarczone.

Wszelkie wymiary i wagi są wartościami przybliżonymi.

Zastrzegamy sobie prawo do zmian technicznych.

Jeżeli przewidziany jest inny cel zastosowania niż opisane w niniejszej Informacji technicznej, użytkownik musi porozumieć się z firmą REHAU i przed użyciem uzyskać jej pisemną zgodę. Jeżeli zostanie to pominięte, dane zastosowanie leży wyłącznie w zakresie odpowiedzialności użytkownika. Zastosowanie i wykonanie inwestycji z udziałem naszych wyrobów odbywa się poza zasięgiem naszych możliwości kontroli i dlatego to właśnie Państwo ponosicie ostateczną odpowiedzialność.

**Uwaga:**

Niniejszy program dostaw ma informować o możliwościach zastosowania naszych produktów. Specyfikacje podane w tym dokumencie opierają się na naszej aktualnej wiedzy. Zamieszczone w cenniku rysunki rur, kształtek i osprzętu należy traktować jak rysunki orientacyjne. Nie można na ich podstawie wnioskować o szczegółowej budowie produktów.

Zastrzegamy sobie prawo do zmian technicznych.

W przypadku jakiegokolwiek roszczenia nasza odpowiedzialność ogranicza się wyłącznie do wartości dostarczonego przez nas i zastosowanego przez Państwa wyrobu. Roszczenia z tytułu udzielanych gwarancji nie będą uwzględniane, jeżeli zastosowanie produktów REHAU jest inne, niż to opisano w naszych Informacjach technicznych.

Niniejszy dokument jest chroniony przez prawo autorskie. Powstałe w ten sposób prawa, w szczególności prawo do tłumaczenia, przedruku, pobierania rysunków, przesyłania drogą radiową, powielania na drodze fotomechanicznej lub podobnej, a także zapisywania danych w formie elektronicznej są zastrzeżone.

Biura Handlowo-Techniczne REHAU

Gliwice: 44-109 Gliwice - ul. Jana Gutenberga 24 - tel. 0-32 77 55 100 - fax 0-32 77 55 101 - gliwice@rehau.com **Poznań:** 62-081 Przemierowo k. Poznań - Baranowo, ul. Poznańska 1 A - tel. 0-61 84 98 400 - fax 0-61 84 98 401 - poznan@rehau.com **Warszawa:** 03-244 Warszawa - ul. Wenecka 12 - tel. 0-22 20 56 300 - fax 0-22 20 56 301 - warszawa@rehau.com

REHAU Sp. z o.o. - NIP 781-00-16-806 - Sąd Rejonowy Poznań - Nowe Miasto i Wilda w Poznaniu, VIII Wydział Gospodarczy Krajowego Rejestru Sądowego; nr KRS 0000049439 - Kapitał zakładowy: 46 500 000,00 zł